

## 中华人民共和国公共安全行业标准

GA 630—2006

---

### 消 防 腰 斧

Hatchet for firefighters

2006-08-29 发布

2007-01-01 实施

---

中华人民共和国公安部 发布



## 前 言

本标准的第4章为强制性条文,其余为推荐性条文。

本标准根据国内消防腰斧的结构特点和技术性能以及我国消防部队的使用要求制定,主要技术指标参考国内外相关标准,并在此基础上经过技术分析而提出。

本标准由公安部消防局提出。

本标准由全国消防标准化委员会第五分技术委员会(SAC/TC 113/SC 5)归口。

本标准起草单位:公安部上海消防研究所。

本标准主要起草人:殷海波、马伟光、李瑜璋、周凯。

# 消防腰斧

## 1 范围

本标准规定了消防腰斧的规格、设计要求、性能要求、试验方法、检验规则、标志、包装、运输与贮存。本标准适用于消防员随身佩带的、在灭火救援时用于手动破拆非带电障碍物的消防腰斧。

## 2 规范性引用文件

下列文件中的条款通过本标准的引用而成为本标准的条款。凡是注日期的引用文件，其随后所有的修改单(不包括勘误的内容)或修订版均不适用于本标准，然而，鼓励根据本标准达成协议的各方研究是否可使用这些文件的最新版本。凡是不注日期的引用文件，其最新版本适用于本标准。

GB/T 230.1—2004 金属洛氏硬度试验 第1部分：试验方法(A、B、C、D、E、F、G、H、K、N、T标尺)(ISO 6508-1:1999,MOD)

GB/T 528—1998 硫化橡胶或热塑性橡胶拉伸应力应变性能的测定(eqv ISO 37:1994)

GB/T 531—1999 橡胶袖珍硬度计压入硬度试验方法(idt ISO 7619:1986)

GB/T 1804—2000 一般公差 未注公差的线性和角度尺寸的公差(eqv ISO 2768-1:1989)

GB/T 5305—1985 手工具包装、标志、运输与贮存

GB/T 6461—2002 金属基体上金属和其他无机覆盖层 经腐蚀试验后的试样和试件的评级(ISO 10289:1999,IDT)

GB/T 8389—2003 钢斧通用技术条件

GB/T 10125—1997 人造气氛腐蚀试验 盐雾试验(eqv ISO 9227:1990)

## 3 产品规格

### 3.1 型式

消防腰斧的型式如图1所示。

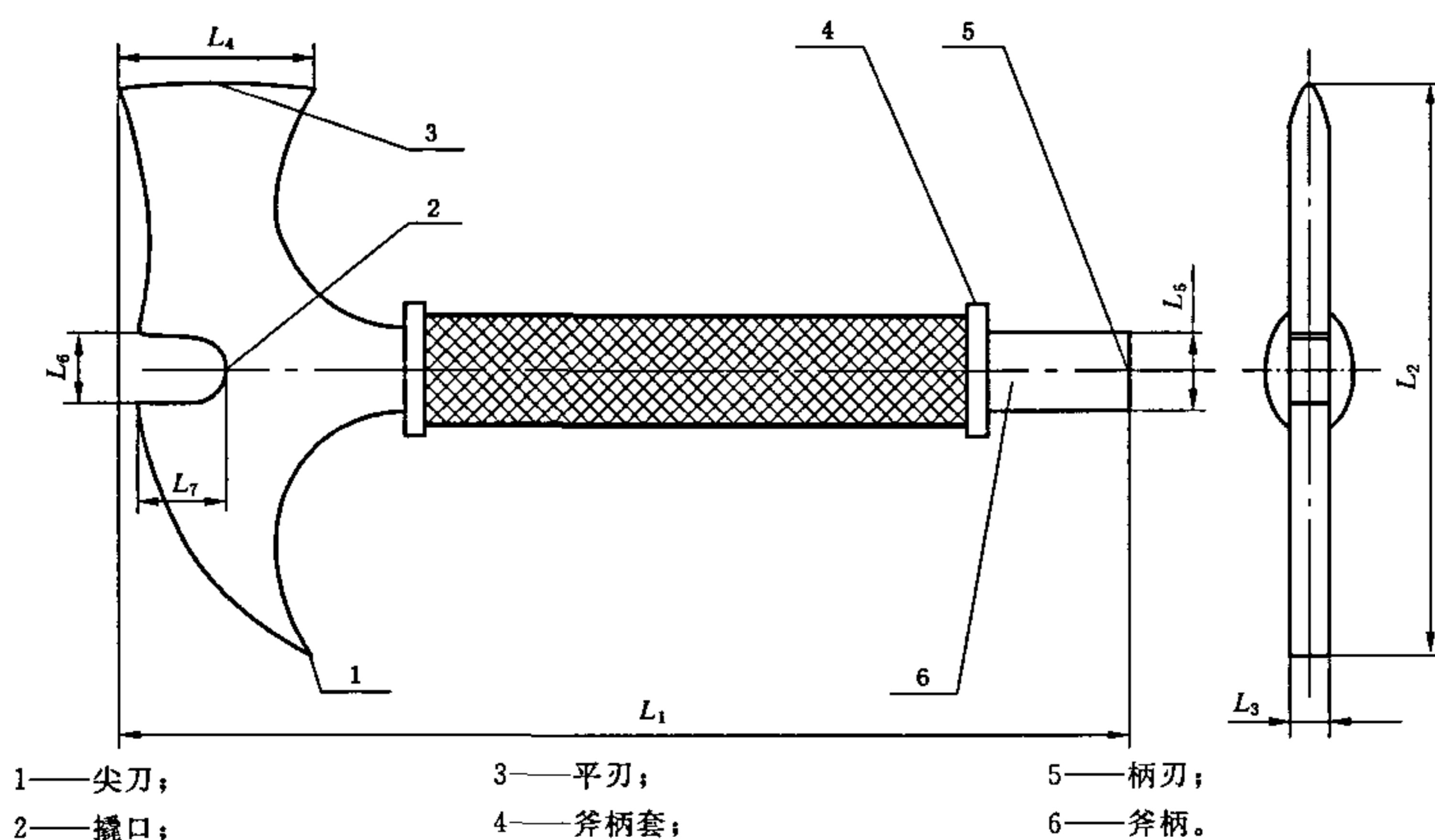


图1 消防腰斧的外形示意图

### 3.2 基本尺寸

消防腰斧按表 1 规定的基本尺寸制造,公差尺寸的极限偏差按 GB/T 1804—2000 中最粗级要求。

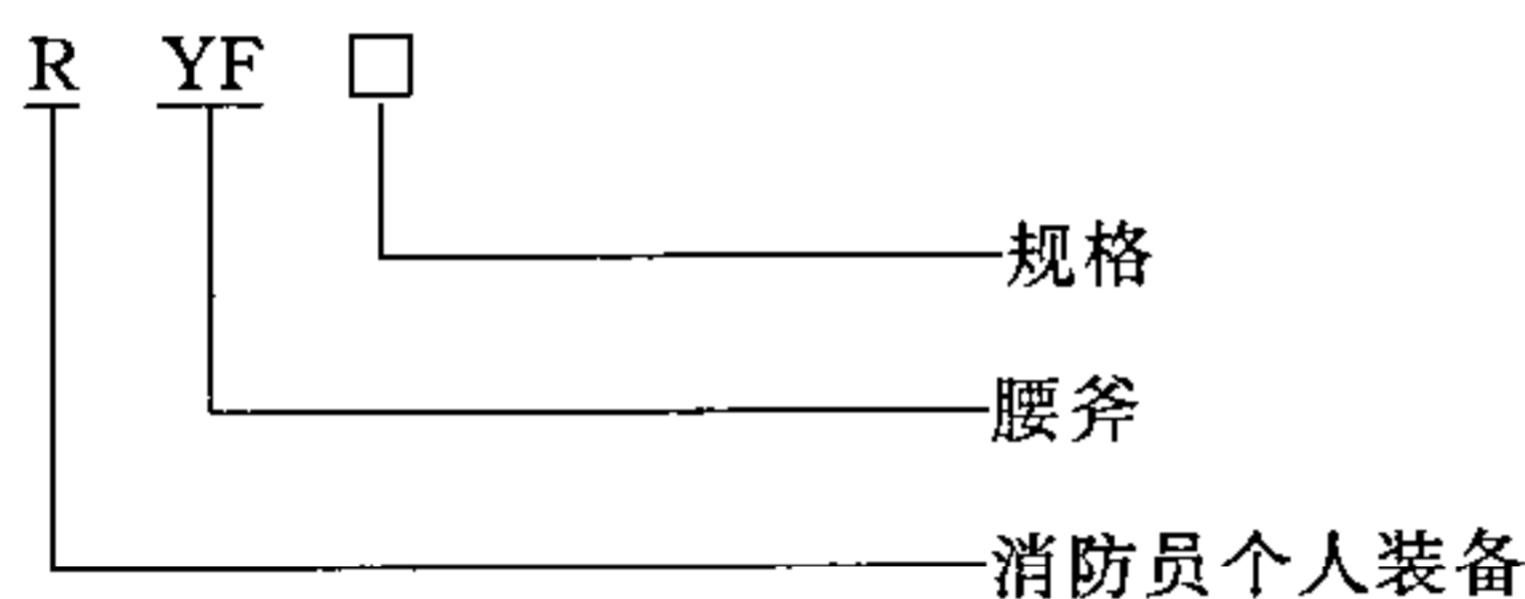
表 1 消防腰斧基本尺寸

单位为毫米

规格	腰斧全长 $L_1$	斧头长 $L_2$	斧头厚 $L_3$	平刃宽 $L_4$	柄刃宽 $L_5$	撬口宽 $L_6$	撬口深 $L_7$
265	265	150	10	56	22	30	25
285	285	160					
305	305	165					
325	325	175					

### 3.3 型号编制方法

消防腰斧的型号编制方法如下。



示例:RYF 285 规格为 285 的消防腰斧。

## 4 技术要求

### 4.1 设计

- 4.1.1 消防腰斧斧头连同斧柄应用整块金属材料制成。
- 4.1.2 消防腰斧刃口应锋利,其截面呈弧形。
- 4.1.3 消防腰斧的平刃、柄刃和斧柄轴线须在同一水平平面上,各部分应对称于该平面。
- 4.1.4 橡胶斧柄套应热压在斧柄上,粘结应牢靠、不松动。
- 4.1.5 橡胶斧柄套设计应便于安全、舒适抓握。

### 4.2 外观

- 4.2.1 消防腰斧各刃部应抛光,其表面粗糙度  $R_a$  值应不大于  $6.3 \mu\text{m}$ 。
- 4.2.2 消防腰斧的金属表面应平整光洁,不应有裂纹、毛刺、凹痕、缺损或有害杂质等缺陷,涂漆部分不应有流痕、气泡等缺陷。
- 4.2.3 橡胶斧柄套应无碎渣、气泡、孔隙、夹杂物及其他明显缺陷,表面花纹应清晰。

### 4.3 质量

消防腰斧质量应不大于 1.0 kg。

### 4.4 材料

- 4.4.1 消防腰斧应采用符合本标准性能要求的金属材料制造。
- 4.4.2 消防腰斧斧柄套应采用符合表 2 物理机械性能要求的橡胶材料制造。

表 2 斧柄套橡胶材料物理机械性能要求

项 目	老 化 前	老 化 后
扯断强度/MPa	$\geq 5$	$\geq 4$
扯断伸长率/%	$\geq 250$	$\geq 200$
扯断永久变形/%	$< 20$	
邵尔 A 型硬度/度	$75 \pm 5$	

注:老化条件(温度  $70^\circ\text{C}$ ,时间 144 h)。

#### 4.5 硬度

消防腰斧各刃部和撬口均应经热处理,且其硬度均应达到 48HRC~56HRC。刃部热处理长度应不小于 20 mm 且不大于 40 mm,撬口热处理长度应不小于 5 mm 且不大于 10 mm。

#### 4.6 抗冲击性能

消防腰斧各刃部经 5 kg 的重锤冲击后,不应有裂纹、变形等损伤。

#### 4.7 平刃砍断性能

消防腰斧平刃应能砍断直径 6.5 mm 的 Q235A 圆钢,应无明显缺刃、卷边和裂缝等影响使用功能的损伤。

#### 4.8 尖刃和柄刃凿击性能

消防腰斧尖刃和柄刃应能凿击 Q235A 钢平板,应无明显缺刃、卷边和裂缝等影响使用功能的损伤。

#### 4.9 耐盐雾腐蚀性能

消防腰斧的金属部分经 GB/T 10125—1997 规定的 48 h 中性盐雾试验后,外观应符合 GB/T 6461—2002 外观等级评定轻微级的要求。

### 5 试验方法

#### 5.1 外观检验

5.1.1 消防腰斧的外观目测检验。

5.1.2 消防腰斧表面粗糙度用标准样板对照检验。

#### 5.2 尺寸和质量检验

5.2.1 消防腰斧尺寸用通用量具检验。

5.2.2 消防腰斧质量用精度不低于 0.05 kg 的衡器检验。

#### 5.3 橡胶材料物理机械性能试验

5.3.1 橡胶材料的扯断强度、扯断伸长率、扯断永久变形测定按 GB/T 528—1998 的规定进行,试验结果应符合 4.4.2 的规定。

5.3.2 斧柄套橡胶硬度试验按 GB/T 531—1999 的规定进行,试验结果应符合 4.4.2 的规定。

#### 5.4 硬度试验

各刃部和撬口硬度试验按 GB/T 230.1—2004 的规定进行,试验结果应符合 4.5 的规定。

#### 5.5 冲击试验

按 GB/T 8389—2003 中 4.6.1 规定进行,试验结果应符合 4.6 的规定。

#### 5.6 平刃砍断试验

取  $\phi 6.5 \text{ mm} \times 400 \text{ mm}$  的 Q235A 圆钢,横放于  $400 \text{ mm} \times 400 \text{ mm} \times 10 \text{ mm}$  Q235A 钢平板上,由体重 65 kg~75 kg 青年男性试验人员手握斧柄,用平刃对准圆钢同一部位垂直砍击不大于 3 次,至圆钢断后,检查刃口应符合 4.7 的规定。

#### 5.7 尖刃和柄刃凿击试验

由体重 65 kg~75 kg 青年男性试验人员手握斧柄,分别用尖刃和柄刃在  $400 \text{ mm} \times 400 \text{ mm} \times 10 \text{ mm}$  Q235A 钢平板上以手力垂直重凿 3 次,检查刃口应符合 4.8 的规定。

### 6 检验规则

#### 6.1 检验分类

消防腰斧的检验分为出厂检验和型式检验。

#### 6.2 出厂检验

6.2.1 消防腰斧必须经生产厂质量检验部门按出厂检验项目检验合格,并附有合格证后方能出厂。

6.2.2 出厂检验以同一品种、同一规格的产品 100 把为一个批次(不足 100 把也作为一个批次),每批

随机抽取 3 把作为试样。

6.2.3 出厂检验按 3.2、4.2、4.3、4.5 要求进行。

6.2.4 检验结果如有一项不合格时,则对该不合格项目加倍抽样进行复检,如复检结果仍不合格,则该批产品为不合格。

### 6.3 型式检验

6.3.1 型式检验在下列情况之一时进行:

- a) 新产品试制、定型时;
- b) 定型产品若在材料、设计、工艺或结构上有较大改变,可能影响产品质量时;
- c) 产品正常生产满两年时;
- d) 国家质量监督机构提出型式检验要求时。

6.3.2 型式检验的试样从出厂检验合格的产品中抽取,同一品种、同一规格的产品 300 把为一个批次,至少从一个批次中随机抽取 5 把作为试样。

6.3.3 型式检验按 3.2 和第 4 章要求进行。

6.3.4 检验结果如有一项不合格时,则对该不合格项目加倍抽样进行复检,如复检结果仍不合格,则该产品不合格。

## 7 标志、包装、运输与贮存

消防腰斧的标志、包装、运输与贮存按 GB/T 5305—1985 的规定。

---

---