

ICS 13.220.20
C 82

GA

中华人民共和国公共安全行业标准

GA 211—2009
代替 GA 211—1999

消防排烟风机耐高温试验方法

High temperature-resistant test methods for smoke and heat exhaust ventilators

2009-02-27 发布

2009-03-01 实施



中华人民共和国公安部 发布

目 次

前言	I
1 范围	1
2 规范性引用文件	1
3 术语和定义	1
4 要求	1
4.1 试验装置	1
4.2 测量	2
4.3 消防排烟风机试验安装要求	2
4.4 消防排烟风机的耐高温试验要求	2
5 试验方法	4
6 观察、测量、记录	6
7 判定准则	6
8 试验报告	6

前 言

本标准的全部技术内容为强制性。

本标准代替 GA 211—1999《消防排烟风机耐高温试验方法》。

本标准与 GA 211—1999 相比主要变化如下：

- 增加了规范性引用文件(见第 2 章)；
- 增加了术语和定义(见第 3 章)；
- 对耐高温试验炉的开口尺寸和进深尺寸作了明确规定(见 4.1.1)；
- 增加了消防排烟风机(轴流式、离心式)在规定的风洞内进行高温状态下风机空气动力性能的测量(见 4.1.1)；
- 对炉压的规定更为具体(1999 版的 3.1.3;本版的 4.1.3)；
- 对风机的安装要求更为具体(1999 版的 3.2;本版的 4.3)；
- 增加了隧道、地铁排烟风机的耐高温运转温度和时间要求(见 4.4)；
- 增加了消防排烟风机(轴流式、离心式)高温状态下风机空气动力性能的测量方法(见 5.7)；
- 对判定准则作了修改(1999 版的 3.5;本版的第 7 章)。

请注意本标准的一些内容有可能涉及专利。本标准的发布机构不应承担识别这些专利的责任。

本标准由中华人民共和国公安部消防局提出。

本标准由全国消防标准化技术委员会第八分技术委员会(SAC/TC 113/SC 8)归口。

本标准起草单位:公安部天津消防研究所。

本标准主要起草人:赵华利、吴礼龙、解凤兰、李希全、董学京、李强、俞颖飞。

本标准所代替标准的历次版本发布情况为：

- GA 211—1999。

消防排烟风机耐高温试验方法

1 范围

本标准规定了机号不大于 No. 18 的轴流式(与之相应的离心式)消防排烟风机在试验室进行耐高温试验的试验装置、风机安装、试验方法、判定准则和试验报告等;机号大于 No. 18 的轴流式(与之相应的离心式)消防排烟风机采用电加热试验装置只进行耐高温试验,不测高温状态下的空气动力性能,仅测量风机常温下的空气动力性能。

本标准适用于工业与民用建筑、人防工程等建筑物、隧道、地铁内安装的消防排烟风机的耐高温性能测试。

2 规范性引用文件

下列文件中的条款通过本标准的引用而成为本标准的条款。凡是注日期的引用文件,其随后所有的修改单(不包括勘误的内容)或修订版均不适用于本标准,然而,鼓励根据本标准达成协议的各方研究是否可使用这些文件的最新版本。凡是不注日期的引用文件,其最新版本适用于本标准。

GB/T 1236—2000 工业通风机 用标准化风道进行性能试验(idt ISO 5801:1997)

JB/T 8689—1998 通风机振动检测及其限值

3 术语和定义

GB/T 1236—2000 中确立的以及下列术语和定义适用于本标准。

3.1

消防排烟风机 smoke and heat exhaust ventilators

在机械排烟系统中用于排除烟气的固定式电动装置。

4 要求

4.1 试验装置

4.1.1 耐高温试验炉

本标准规定消防排烟风机应符合 4.3、4.4 要求和在规定的耐高温试验炉上进行耐高温试验。

耐高温试验炉应能控制通过消防排烟风机的气流温度,使之能够在 150℃~600℃(允许偏差±15℃)范围内任一设定值上保持恒定,并能保证点火后 2 min 内,炉内温度能升至选定的标准温度。

耐高温试验炉应有足够大的空间,其尺寸不应小于 3 000 mm×3 000 mm×4 500 mm。应能使消防排烟风机在规定尺寸(见图 1)的风洞内测试高温状态下空气动力性能。

注:机号大于 No. 18 的消防排烟风机的耐高温性能试验装置及安装方式参照图 4 和图 5。

4.1.2 温度测量及控制系统

消防排烟风机迎火面的气流温度采用直径为 $\phi 0.75$ mm~ $\phi 2.30$ mm 的 K 型铠装热电偶测量。其热端伸出不锈钢套管或瓷套管长度不应小于 25 mm,热电偶数量不得少于 6 支。热电偶均匀分布在距消防排烟风机进气口 100 mm 的平面上,其测量端距管壁 100 mm,热电偶所测温度的平均值即为试验温度。

标准试验温度可以在 150℃~600℃范围内预先设定,试验温度数值记录的时间间隔不应超过 1 min。

4.1.3 炉内压力测量系统

耐高温试验炉炉内压力采用压力传感器在炉内 3 m 高度,距试验炉口 100 mm 处进行测量与记录,记录时间间隔不应超过 2 min。本标准仅要求消防排烟风机在耐高温试验时记录实际炉压。

4.2 测量

4.2.1 高温状态下消防排烟风机空气动力性能测量

4.2.1.1 消防排烟风机流量、压力、全压效率的测量

消防排烟风机的流量、压力、全压效率按照 GB/T 1236—2000 的方法进行模拟消防排烟风机在耐高温试验时的实际工况点测量。选用的试验装置为按照 GB/T 1236—2000 中 18.2 规定的 C 型装置。

4.2.1.2 消防排烟风机振动的测量

消防排烟风机的振动按照 JB/T 8689—1998 规定的仪器和方法进行耐高温下的振动性能测量。测量部位应满足 JB/T 8689—1998 中 3.2 的规定。

4.2.2 测量仪表的准确度

用于测量以下参数的测量仪表的准确度分别为:

- 炉内压力: $\pm 5\%$;
- 时间: $\pm 10\%$;
- 温度: $\pm 1.5\%$;
- 消防排烟风机的压力: $\pm 3\%$ Pa;
- 消防排烟风机的振动: $\pm 5\%$ 。

4.3 消防排烟风机试验安装要求

4.3.1 消防排烟风机耐高温试验和测量装置安装示意图如图 1~图 3 所示。

4.3.2 将集流器、电动风量调节阀、风机空气动力性能测试管道(标准化风道)、消防排烟风机和消防排烟风机的后连接管道固定在耐高温试验炉的外侧,管道的出口与入口与炉内相通,以便形成消防排烟风机与耐高温试验炉之间的热流循环。

4.3.3 消防排烟风机的前、后连接管道宜用不小于 4 mm 厚的钢板制作。标准化风道的尺寸和形状应满足 GB/T 1236—2000 的规定。所有风管之间由法兰连接,为防止连接处漏气,法兰中间应用密封材料堵塞。标准化风道(压力)出口和热电偶处不应使风管漏气。

4.3.4 距风管进口的半径 3 m 范围内不应有障碍物存在;消防排烟风机出口距障碍物的距离不应小于 3 m。

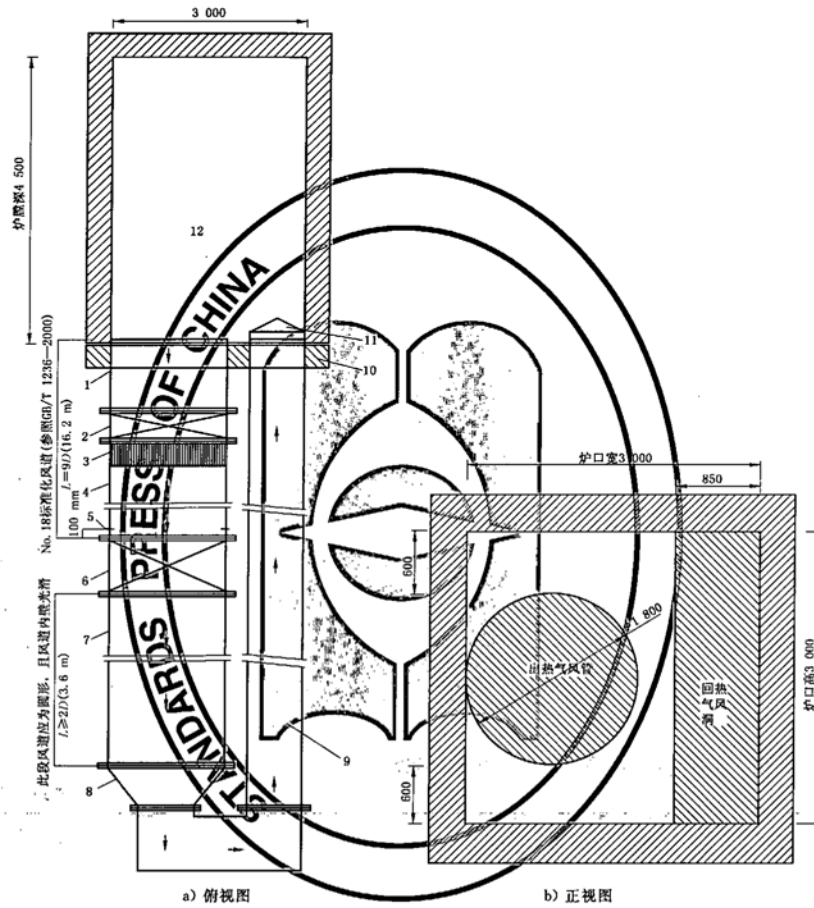
4.4 消防排烟风机的耐高温试验要求

4.4.1 隧道区间隧道内用消防排烟风机应在不低于 250 °C 气流通过时连续运转 60 min 无异常现象。

4.4.2 地铁区间隧道内用消防排烟风机应在不低于 150 °C 气流通过时连续运转 60 min 无异常现象。

4.4.3 其他建筑内用消防排烟风机应在不低于 280 °C 气流通过时连续运转 30 min 无异常现象。

单位为毫米



- | | |
|------------------------|--------------|
| 1—集流器； | 7、9—回风风洞管道； |
| 2—电动风量调节阀； | 8—变径接头； |
| 3—整流栅； | 10—炉门； |
| 4—风机空气动力性能测试管道(标准化风道)； | 11—风帽； |
| 5—热电偶； | 12—耐高温试验炉炉膛。 |
| 6—消防排烟风机； | |

图 1 消防排烟风机耐高温试验和测量装置安装示意图

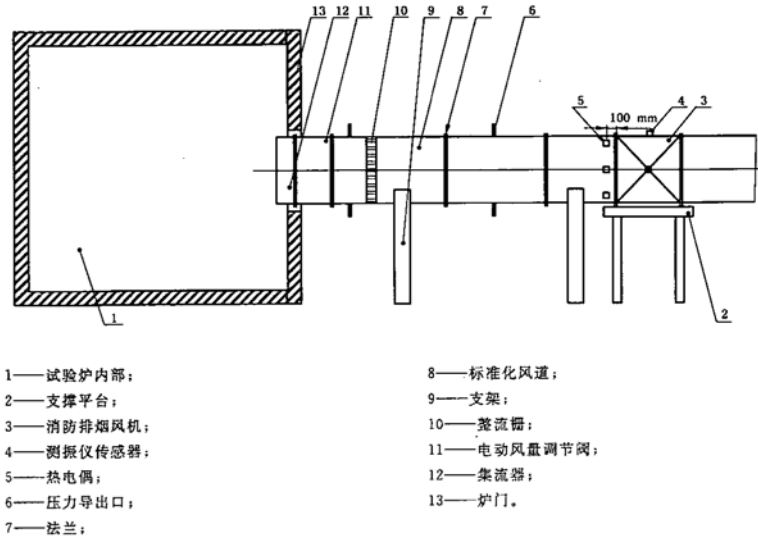


图2 高温状态消防排烟风机空气动力性能试验(标准化风道)示意图

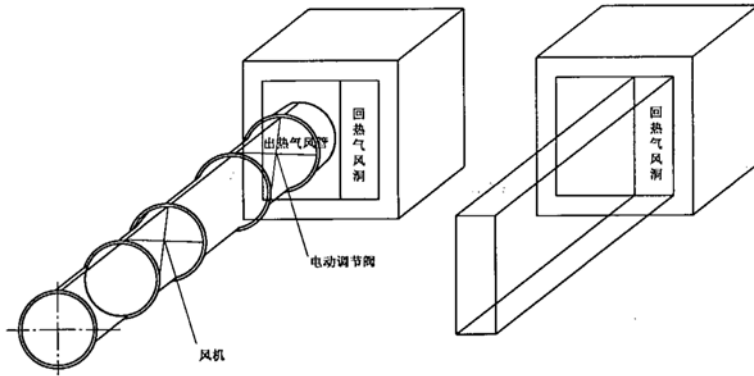


图3 高温状态消防排烟风机空气动力性能试验管道连接示意图

5 试验方法

- 5.1 消防排烟风机安装就位后,让电动调节阀叶片处于全部打开状态,接通消防排烟风机电源,启动消防排烟风机,使消防排烟风机在常温下预运行5min,消防排烟风机应无异常现象。
- 5.2 检查风管的气密性和压力导出口的通畅性。
- 5.3 消防排烟风机停止运转,等待进行耐高温试验。
- 5.4 耐高温试验炉点火,同时启动消防排烟风机使其运转。控制炉温,使通过消防排烟风机的气流温度

在 2 min 内达到标准试验温度,并在此温度下使消防排烟风机连续运转 30 min 无异常现象(对于隧道、地铁区间内等场所的消防排烟风机应在相应标准试验温度下连续运转达到规定时间要求无异常现象)。

5.5 标准试验温度应根据生产厂家提出的消防排烟风机耐高温性能选定,并应符合以下规定:

- a) 对于隧道区间隧道内用消防排烟风机,所选温度应不低于 250 °C;
- b) 对于地铁区间隧道内用消防排烟风机,所选温度应不低于 150 °C;
- c) 对于其他建筑内用消防排烟风机,所选温度应不低于 280 °C。

5.6 试验过程中,消防排烟风机如出现与第 7 章规定的判定准则不符时,试验即可终止。

5.7 消防排烟风机在耐高温试验过程中,调节电动调节阀叶片启闭状态(模拟纸贴片)控制通过消防排烟风机的风量,测量消防排烟风机耐高温状态下的空气动力性能。按照 GB/T 1236—2000 规定的方法测量消防排烟风机的流量、压力和全压效率,按照 JB/T 8689—1998 规定的方法测量消防排烟风机的振动。

注:消防排烟风机在耐高温试验过程中的空气动力性能测试结果不作为判定依据,仅作参考。

5.8 机号大于 No. 18 的消防排烟风机,耐高温试验时应安装在如图 4 和图 5 所示的电加热试验装置上进行。

单位为毫米

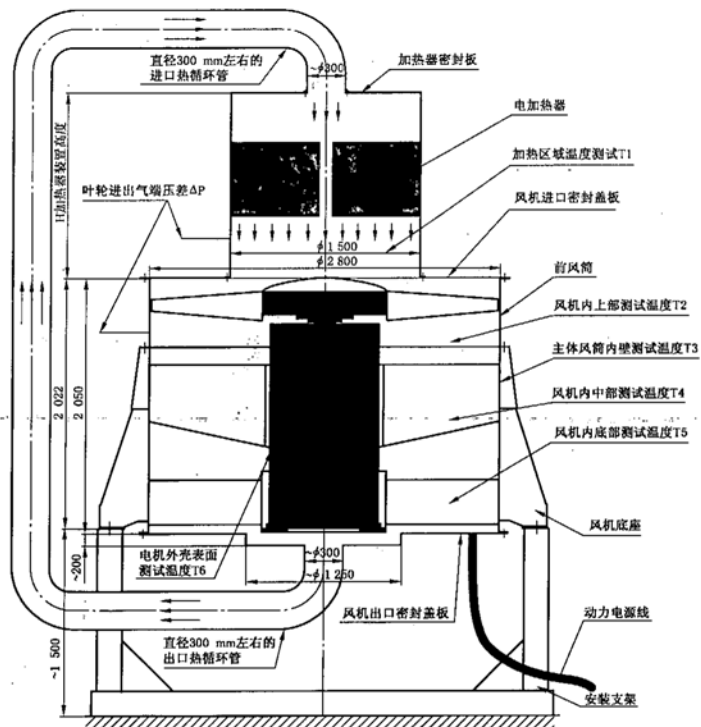


图 4 立式轴流消防排烟风机高温测试装置示意图

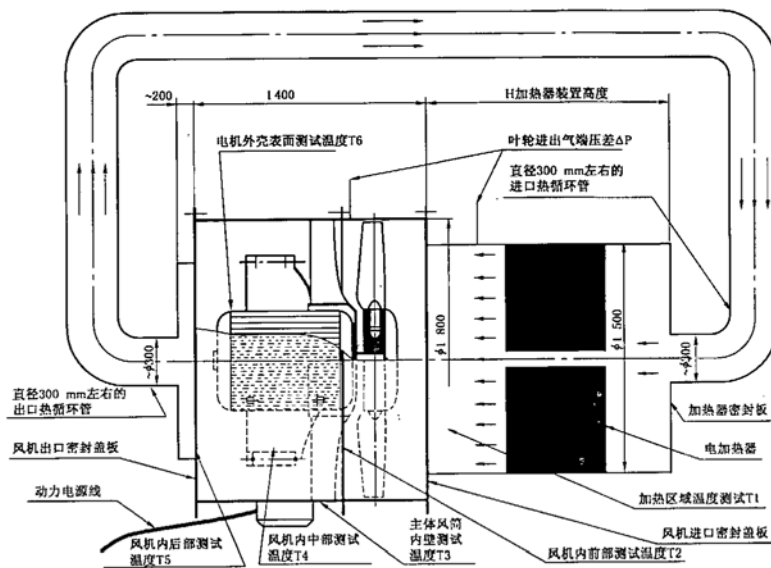


图5 卧式轴流消防排烟风机高温测试装置俯视示意图

6 观察、测量、记录

在整个试验过程中应随时观察消防排烟风机的运转情况，记录试验温度、炉内压力、消防排烟风机的耐高温试验时间、消防排烟风机的空气动力性能以及消防排烟风机发生扫膛和其他异常现象发生的时间。

7 判定准则

在整个耐高温试验过程中，消防排烟风机应能正常运转和无异常现象，包括在试验过程中不出现消防排烟风机电机短路、不出现消防排烟风机发生连续 5min 以上的扫膛现象，否则判为不合格。

8 试验报告

试验报告应包括以下内容：

- a) 试验委托单位名称；
- b) 制造厂名称和产品型号规格；
- c) 试验依据；
- d) 送检类型；
- e) 消防排烟风机结构简图，使用材料、安装及其他有关说明；
- f) 试验数据；
- g) 观察记录；
- h) 试验结论；

- i) 试验单位的负责人和试验主持人签字；
 - j) 试验单位盖章；
 - k) 标准编号；
 - l) 企业应提供消防排烟风机空气动力性能的工况点等参数。
-

中华人民共和国公共安全
行业标准
消防排烟风机耐高温试验方法
GA 211—2009

*
中国标准出版社出版发行
北京复兴门外三里河北街16号
邮政编码:100045

网址 www.spc.net.cn
电话:68523946 68517548
中国标准出版社秦皇岛印刷厂印刷
各地新华书店经销

*
开本 880×1230 1/16 印张 0.75 字数 17 千字
2009年4月第一版 2009年4月第一次印刷

*
书号: 155066·2-19580 定价 14.00 元

如有印装差错 由本社发行中心调换
版权专有 侵权必究
举报电话:(010)68533533



打印日期: 2009年4月21日