



中华人民共和国公共安全行业标准

GA 603—2006

防 火 卷 帘 用 卷 门 机

Motors of fire resistant shutter

2006-03-06 发布

2006-05-01 实施

前 言

本标准的第5.7章为强制性条款,其余为推荐性条款。

本标准是GB 14102《防火卷帘》的配套标准,对防火卷帘用卷门机提出了相应的技术要求和试验方法等,以作为产品生产、监督检验和市场管理的技术依据。

本标准由公安部消防局提出。

本标准由全国消防标准化委员会第八分技术委员会(SAC/TC 113/SC 8)归口。

本标准负责起草单位:公安部天津消防研究所。

本标准参加起草单位:漳州市杰龙机电有限公司、温州市和谐机电有限公司。

本标准主要起草人:宋扬、白淑英、张相会、马建明、王诣青、孙甲斌、李博、李希全。

防火卷帘用卷门机

1 范围

本标准规定了防火卷帘用卷门机(以下简称卷门机)的术语和定义、要求、试验方法、检验规则、标志、包装、运输和贮存等内容。

本标准适用于防火卷帘配套使用的卷门机。

2 规范性引用文件

下列文件中的条款通过本标准的引用而成为本标准的条款。凡是注日期的引用文件,其随后所有的修改单(不包括勘误的内容)或修订版均不适用于本标准,然而,鼓励根据本标准达成协议的各方研究是否可使用这些文件的最新版本。凡是不注日期的引用文件,其最新版本适用于本标准。

GB/T 2423.1—2001 电工电子产品环境试验 第2部分:试验方法 试验A:低温(idt IEC 60068-2-1;1990)

GB/T 2423.2—2001 电工电子产品环境试验 第2部分:试验方法 试验B:高温(idt IEC 60068-2-2;1974)

GB/T 2423.3—1993 电工电子产品基本环境试验规程 试验Ca:恒定湿热试验方法(eqv IEC 60068-2-3;1984)

GB 9969.1 工业产品使用说明书 总则

GB/T 10111 利用随机数骰子进行随机抽样的方法

GB/T 14436 工业产品保证文件 总则

3 术语和定义

下列术语和定义适用于本标准。

3.1

防火卷帘用卷门机 Motors of fire resistant shutter

由电动机、限位器、手动操作部件等组成,与防火卷帘、防火卷帘控制器配套使用,使防火卷帘完成开启、定位、关闭功能的装置。

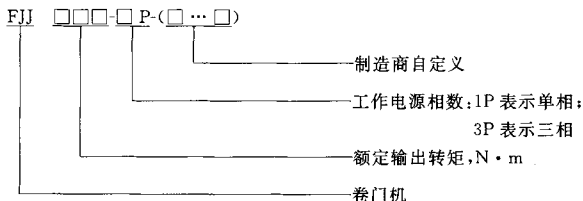
4 代号、型号

4.1 代号

卷门机的产品代号为:FJJ

4.2 型号

卷门机的型号表示为:



其中每个“□”代表一位字母或数字，“(□… □)”内的代号由制造商根据产品具体情况取舍。
 示例：FJJ 100-1P 表示单相工作电源，额定输出转矩为 100 N·m 的卷门机。

5 要求

5.1 外观及零部件

- 5.1.1 外壳应完整，无缺角和明显裂纹、变形。
- 5.1.2 涂覆部位表面应光滑，无明显气泡、皱纹、斑点、流挂等缺陷。
- 5.1.3 零部件不应使用易燃和可燃材料制作。
- 5.1.4 手动操作部件应便于操作。
- 5.1.5 卷门机应设有接地装置和标识，电气接线端应套装耐热绝缘套管，电机出线端子应加装金属接线盒。

5.2 基本性能

5.2.1 刹车性能

卷门机的刹车部件应工作可靠，在下述情况下刹车滑行位移不大于表 1 中规定的相应要求。

- a) 当卷门机静止时，刹车力应不小于 1.5 倍额定输出转矩下重物重力；
- b) 当卷门机反转运行（即释放防火卷帘）时，刹车力应不小于 1.2 倍额定输出转矩下重物重力。

表 1

卷门机额定输出转矩 $T/N \cdot m$	滑行位移/mm
$T \leq 750$	20
$750 < T \leq 1\,500$	20
$1\,500 < T \leq 4\,000$	30
$T > 4\,000$	60

5.2.2 手动操作性能

卷门机应具有手动操作功能，手动操作应灵活、可靠，启、闭防火卷帘运行时，不应出现滑行撞击现象。

5.2.3 电动操作性能

卷门机应具有电动启闭功能，电动操作时传动部分应运行平稳，不应出现卡滞、振动和异常声响。

5.2.4 刹车释放臂力和自重下降转矩

卷门机应具有依靠防火卷帘自重下降的功能，刹车释放臂力和自重下降转矩应符合表 2 的要求。

表 2

卷门机额定输出转矩 $T/N \cdot m$	释放刹车臂力 f_0/N	自重下降转矩 $T_0/N \cdot m$
$T \leq 750$	≤ 70	≤ 10
$750 < T \leq 1\,500$	≤ 120	$\leq 2\%$ 额定输出转矩
$1\,500 < T \leq 4\,000$		
$T > 4\,000$		

5.2.5 限位性能

卷门机应设有自动限位装置。限位部件应安装准确、运行可靠，并可在一定范围内调整，当防火卷帘启、闭至上限、中限、下限位时能自动停止，其重复定位误差应不大于 20 mm。

5.3 机械寿命

卷门机在额定输出转矩下配重，启闭运行循环 2 000 次后，其零部件不应出现松脱、损坏等现象，卷门机基本性能应符合 5.2 要求。

注：防火卷帘由完全关闭-完全开启-完全关闭为一个循环。

5.4 电源性能

当卷门机电源电压与额定值的偏差不超过 $(-15\% \sim +10\%)$ ，电源频率与额定值偏差不超过 $\pm 1\%$ 时，卷门机应能正常运行，其基本性能符合 5.2 要求。

5.5 绝缘性能

卷门机有绝缘要求的外部带电端子与机壳之间绝缘电阻应大于 $20 \text{ M}\Omega$ 。

5.6 耐压性能

卷门机有绝缘要求的外部带电端子与机壳之间应能承受电压为 1500 V 、频率 50 Hz ，历时 60 s 的耐压试验。试验期间卷门机不应发生表面飞弧、扫掠放电、电晕和击穿现象，试验后其基本性能应符合 5.2 要求。

5.7 耐气候环境性能

卷门机应能承受表 3 所规定的气候环境下的各项试验，并且涂覆应无破坏、表面无腐蚀现象，基本性能应符合 5.2 要求。

表 3

试验名称	试验参数	试验条件	工作状态
高温试验	温度	$55^\circ\text{C} \pm 2^\circ\text{C}$	不通电状态 14 h 通电状态 2 h
	持续时间	16 h	
低温试验	温度	$-25^\circ\text{C} \pm 3^\circ\text{C}$	不通电状态 14 h 通电状态 2 h
	持续时间	16 h	
恒定湿热试验	相对湿度	$90\% \sim 95\%$	通电状态
	温度	$40^\circ\text{C} \pm 2^\circ\text{C}$	
	持续时间	96 h	
低温贮存试验	温度	$-40^\circ\text{C} \pm 3^\circ\text{C}$	不通电状态
	持续时间	4 h	

注：通电状态时卷门机接在电源上，但处于静止状态。

6 试验方法

6.1 总则

6.1.1 试验环境的一般要求

如本章条文中未规定环境要求，则各项试验均应在下列环境中进行：

- 环境温度： $15^\circ\text{C} \sim 35^\circ\text{C}$ ；
- 环境相对湿度： $45\% \sim 75\%$ ；
- 环境大气压力： $86 \text{ kPa} \sim 106 \text{ kPa}$ 。

6.1.2 试样安装

试验时，应按制造商规定的安装方式安装。

6.2 外观及零部件检查

采用目测及手触摸相结合的方法进行检查。

6.3 基本性能试验

6.3.1 试验设备

基本性能试验装置如图 1 所示。

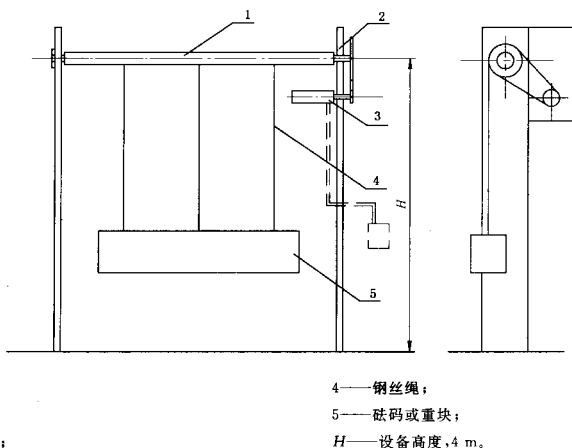


图1 基本性能试验装置示意图

直尺：精度 0.5 mm

测力计：精度 2 N

卷尺：精度 5 mm

秒表：分度值 0.1 s

6.3.2 试验步骤

- 卷门机按图所示安装到试验支架上并按使用说明书进行连接和接线。
- 按卷门机额定输出转矩计算出所需加砝码质量。

6.3.3 刹车性能试验

分别在卷门机静止和反转运行状态下检查刹车部件的工作可靠性。

- 施加配重砝码至卷门机额定输出转矩下配重的 1.5 倍。观察卷门机刹车情况，用直尺测量配重砝码滑行位移。
- 施加配重砝码至卷门机额定输出转矩下配重的 1.2 倍，启动卷门机，观察卷门机的运行情况，当卷门机反转运行至中限时关闭卷门机。观察卷门机刹车情况，用直尺测量配重砝码在卷门机关闭后的滑行位移。

6.3.4 手动操作性能试验

手动操作卷门机检查卷门机的手动操作性能。

6.3.5 电动操作性能试验

电动操作卷门机检查卷门机的电动操作性能。

6.3.6 刹车释放臂力和自重下降转矩试验

将卷门机停止在卷帘门开启的状态下。

- 取消施加的配重砝码，用测力计测量释放刹车部件的臂力。
- 用测力计(或适当重量的砝码)沿图 1 中钢丝绳方向测量启动自重下降的力，按公式(1)计算启动自重下降转矩：

$$T_0 = f_0 \times r \dots\dots\dots (1)$$

式中:

T_0 ——启动自重下降转矩,单位为牛·米(N·m);

f_0 ——启动自重下降的力,单位为牛(N);

r ——卷轴半径,单位为米(m)。

6.3.7 限位性能试验

施加配重砝码至卷门机额定输出转矩下配重,分别在上限、中限、下限位做出标记定位,启动卷门机,观察卷门机在上限、中限、下限位时运行情况。当连续往复运行10次后,关闭卷门机,采用直尺分别测量此时上限、中限、下限位位置与启动前标记定位偏差,取最大值作为重复定位误差。

6.4 机械寿命试验

将卷门机在额定输出转矩下配重后,启动卷门机,使卷门机自下限位(即防火卷帘完全关闭状态)运行至上限位(即防火卷帘完全开启状态)再运行至下限位,完成一次启闭运行循环。卷门机每连续运行5 min后停止25 min,完成2 000次启闭运行循环。若采用人工或机械方法降低卷门机运行温度至正常使用温度,也可连续进行试验。

运行循环完成后,检查卷门机状况,按6.3的规定进行基本性能试验。

6.5 电源性能试验

将卷门机通过调压器与供电电源连接,调节调压器,使卷门机的工作电压分别为额定电压的85%和110%,按6.3的规定进行基本性能试验。

6.6 绝缘性能试验

6.6.1 试验设备

符合下列技术要求的绝缘电阻试验装置:

- a) 试验电压:500 V±50 V,DC;
- b) 测量范围:0 MΩ~500 MΩ;
- c) 最小分度:0.1 MΩ;
- d) 计时:60 s±5 s。

6.6.2 试验步骤

通过绝缘电阻试验装置,对卷门机有绝缘要求的外部带电端子与机壳之间施加500V±50V直流电压,持续60 s±5 s,测量其绝缘电阻值。

试验时,应保证接触点有可靠的接触,引线间的绝缘电阻应足够大,以保证读数正确。

6.7 耐压性能试验

6.7.1 试验设备

符合下列技术要求的耐压试验装置:

- a) 试验电源:电压0 V~1 500 V(有效值)连续可调,50 Hz,泄漏电流10 mA(有效值);
- b) 升/降压速率:100 V/s~500 V/s;
- c) 计时:60 s±5 s。

6.7.2 试验步骤

通过耐压试验装置,以100 V/s~500 V/s的升压速率,对卷门机的有绝缘要求的所有外部带电端子与机壳之间施加50 Hz、1 500 V±150 V的试验电压,持续60 s±5 s,观察并记录试验中所发生的现象。

试验后,以100 V/s~500 V/s的降压速率使电压逐渐降低到低于额定电压数值后,方可断电。然后按6.3的规定进行基本性能试验。

6.8 耐气候环境性能试验

6.8.1 高温试验

6.8.1.1 试验设备

试验设备应符合 GB/T 2423.2—2001 第 14 章规定。

6.8.1.2 试验步骤

- a) 试验前,将卷门机在正常大气条件下放置 2 h。
- b) 不接通卷门机电源,将其放入高温试验箱中。调节高温试验箱,使其温度为 $20^{\circ}\text{C} \pm 2^{\circ}\text{C}$,保持 30 min 后,以不大于 $1^{\circ}\text{C}/\text{min}$ 的平均升温速率使温度升高到 $55^{\circ}\text{C} \pm 2^{\circ}\text{C}$ 。
- c) 在 $55^{\circ}\text{C} \pm 2^{\circ}\text{C}$ 温度下,保持 14 h 后,接通卷门机电源,在此温度下继续保持 2 h。
- d) 将卷门机从试验箱中取出,使其在正常大气条件下处于通电状态 1 h 后,检查试样表面涂覆情况。
- e) 按 6.3 的规定进行基本性能试验。

6.8.2 低温试验

6.8.2.1 试验设备

试验设备应符合 GB/T 2423.1—2001 第 14 章规定。

6.8.2.2 试验步骤

- a) 试验前,将卷门机在正常大气条件下放置 2 h。
- b) 不接通卷门机电源,将其放入低温试验箱中。调节低温试验箱,使其温度为 $20^{\circ}\text{C} \pm 3^{\circ}\text{C}$,保持 30 min 后,以不大于 $1^{\circ}\text{C}/\text{min}$ 的平均降温速率使温度降低到 $-25^{\circ}\text{C} \pm 3^{\circ}\text{C}$ 。
- c) 在 $-25^{\circ}\text{C} \pm 3^{\circ}\text{C}$ 温度下,保持 14 h 后,接通卷门机电源,在此温度下继续保持 2 h。
- d) 以不大于 $1^{\circ}\text{C}/\text{min}$ 的平均升温速率升温至 $20^{\circ}\text{C} \pm 3^{\circ}\text{C}$,保持 30 min。
- e) 将卷门机从试验箱中取出,使其在正常大气条件下处于通电状态 1 h 后,检查试样表面涂覆情况。
- f) 按 6.3 的规定进行基本性能试验。

6.8.3 恒定湿热试验

6.8.3.1 试验设备

试验设备应符合 GB/T 2423.3—1993 第 3 章规定。

6.8.3.2 试验步骤

- a) 试验前,将卷门机在正常大气条件下放置 2 h。
- b) 接通卷门机电源,将其放入恒定湿热试验箱中。调节试验箱使其温度为 $40^{\circ}\text{C} \pm 2^{\circ}\text{C}$,相对湿度为 90%~95%(先调节温度,当温度达到稳定后再加湿),连续保持 96 h。
- c) 将试样从试验箱中取出,使其在正常大气条件下处于通电状态 1h。如其表面有凝露,可用室内空气吹干。检查试样表面涂覆情况。
- d) 按 6.3 的规定进行基本性能试验。

6.8.4 低温贮存试验

6.8.4.1 试验设备

试验设备应符合 GB/T 2423.1—2001 第 14 章规定。

6.8.4.2 试验步骤

- a) 试验前,将卷门机在正常大气条件下放置 2 h。
- b) 不接通卷门机电源,将其放入低温试验箱中。调节低温试验箱,使其温度为 $20^{\circ}\text{C} \pm 3^{\circ}\text{C}$,保持 30 min 后,以不大于 $1^{\circ}\text{C}/\text{min}$ 的平均降温速率使温度降低到 $-40^{\circ}\text{C} \pm 3^{\circ}\text{C}$ 。
- c) 在 $-40^{\circ}\text{C} \pm 3^{\circ}\text{C}$ 温度下,保持 4 h。
- d) 以不大于 $1^{\circ}\text{C}/\text{min}$ 的平均升温速率升温至 $20^{\circ}\text{C} \pm 3^{\circ}\text{C}$,保持 30 min。

- e) 将卷门机从试验箱中取出,使其在正常大气条件下放置 1 h 后,检查试样表面涂覆情况。
- f) 按 6.3 的规定进行基本性能试验。

7 检验规则

7.1 检验分类

卷门机产品检验类型一般分为型式检验和出厂检验。

7.2 型式检验

7.2.1 有下列情况之一时应进行型式检验:

- a) 新产品或老产品转厂生产的试验定型鉴定;
- b) 正式生产后,产品的结构、材料、生产工艺、关键工序的加工方法等有较大改变,可能影响产品的性能时;
- c) 产品停产 1 年以上恢复生产时;
- d) 出厂检验结果与上次型式检验有较大差异时;
- e) 发生重大质量事故时;
- f) 质量监督机构提出要求时;
- g) 正常批量生产时,每 3 年进行一次检验。

7.2.2 型式检验样品从出厂检验合格的同一批次产品中抽取 2 台,抽样基数不少于 10 台。

7.2.3 抽样方法采用 GB/T 10111 规定的方法利用随机数骰子随机抽取样品。

7.2.4 型式检验项目为本标准第 5 章规定的全部内容。

7.2.5 检验程序按表 4 规定进行,试验前对试验样品予以编号。

表 4

检验程序		样品编号	
序号	试验名称	1	2
1	外观及零部件	*	*
2	基本性能	*	*
3	机械寿命	*	
4	电源性能	*	*
5	绝缘性能	*	*
6	耐压试验	*	*
7	耐气候环境试验		*

注: * 号表示该样品进行此项试验。

7.2.6 如两台试验样品按规定的检验项目全部合格,则判定该产品型式检验合格,否则判定该产品型式检验不合格。

7.3 出厂检验

7.3.1 出厂检验项目为本标准中 5.1、5.2、5.4、5.5、5.6 规定的 5 项。

7.3.2 出厂检验应由制造商的质量检验部门按出厂检验项目逐台检验。

7.3.3 出厂检验结果均应符合相关要求,如不合格,应重新修正提交检验,重新检验结果符合要求,则判定出厂检验合格,否则判定出厂检验不合格。

7.3.4 出厂检验合格并签发合格证后方可出厂。

8 标志、包装、运输和贮存

8.1 标志

8.1.1 每台卷门机应在明显位置处设置清晰、永久的产品标志和质量检验标志。

8.1.1.1 产品标志中应包括下列内容：

- a) 制造商名称；
- b) 产品名称；
- c) 产品型号；
- d) 产品主要技术参数：额定工作电压、频率、电机功率等；
- e) 制造日期及出厂编号。

8.1.1.2 质量检验标志应包括下列内容：

- a) 本标准代号；
- b) 检验部门名称；
- c) 检验合格标志。

8.2 包装

产品包装应安全可靠，便于装卸、运输和贮存，防潮防水，符合国家有关标准的要求。随产品提供如下文件资料并装入防水袋中：

- a) 产品合格证(应符合 GB/T 14436 的规定)；
- b) 产品使用说明书(应符合 GB 9969.1 的规定)；
- c) 产品安装图；
- d) 装箱单；
- e) 零部件及附件清单。

8.3 运输

产品在运输过程中应避免因行车时碰撞损坏包装，装卸时应轻抬轻放，严格避免磕、摔、撬等行为，防止损坏产品。

8.4 贮存

产品存放时，应放置在干燥、通风的仓库内，避免与有腐蚀性的物质接触，并要有必要的防潮、防晒、防雨等措施。
