



中华人民共和国公共安全行业标准

GA 124—2013
代替 GA 124—2004

正压式消防空气呼吸器

Self-contained positive pressure air breathing apparatus for fire-fighting

2013-07-26 发布

2013-09-01 实施

中华人民共和国公安部 发布

目 次

前言	III
1 范围	1
2 规范性引用文件	1
3 术语和定义	1
4 型号、系列	2
4.1 型号	2
4.2 系列	2
5 技术要求	2
5.1 总则	2
5.2 结构要求	2
5.3 材料要求	3
5.4 佩戴质量	3
5.5 整机气密性能	3
5.6 动态呼吸阻力	3
5.7 耐高温性能	3
5.8 耐低温性能	4
5.9 耐辐射热性能	4
5.10 静态压力	4
5.11 警报器性能	4
5.12 全面罩性能	4
5.13 减压器性能	4
5.14 安全阀性能	5
5.15 供气阀性能	5
5.16 压力表	5
5.17 压力平视显示装置	5
5.18 连接强度	6
5.19 高压部件强度	6
5.20 中压导气管	6
5.21 快插接头	6
5.22 气瓶	7
5.23 气瓶瓶阀	7
5.24 实用性能	8
6 试验方法	8
6.1 总则	8
6.2 目视检查	8
6.3 材料阻燃性能试验	8
6.4 抗热老化性能试验	9

6.5	佩戴质量测定	9
6.6	整机气密性能试验	9
6.7	动态呼吸阻力测定	10
6.8	耐高温性能试验	10
6.9	耐低温性能试验	10
6.10	耐辐射热性能试验	10
6.11	静态压力测定	11
6.12	警报器性能试验	11
6.13	全面罩性能试验	11
6.14	减压器性能试验	11
6.15	安全阀性能试验	11
6.16	压力表性能试验	12
6.17	压力平视显示装置性能试验	12
6.18	连接强度试验	12
6.19	高压部件强度试验	12
6.20	中压导气管试验	13
6.21	快插接头试验	13
6.22	气瓶试验	14
6.23	气瓶瓶阀试验	14
6.24	实用性能试验	14
7	检验规则	15
7.1	出厂检验	15
7.2	型式检验	15
8	标志、包装、运输、贮存	17
8.1	标志	17
8.2	包装	17
8.3	运输	17
8.4	贮存	17
附录 A	(规范性附录) 快速充气装置	18
附录 B	(规范性附录) 环境空气旁通装置	20
附录 C	(规范性附录) 远距离通话装置	21

前 言

本标准的 5.2~5.24、第 7 章、8.1、8.2 为强制性条文,其余为推荐性条文。

本标准按照 GB/T 1.1—2009 给出的规则起草。

本标准代替 GA 124—2004《正压式消防空气呼吸器》。与 GA 124—2004 相比,主要技术变化如下:

- 修改了型号的编制、系列的划分(见第 4 章,2004 年版的第 4 章);
- 增加了总则(见 5.1);
- 修改了结构要求(见 5.2,2004 年版的 5.1);
- 增加了背具、气瓶防护套的阻燃性能要求(见 5.3.1.1);
- 增加了抗热老化性能要求及试验方法(见 5.3.2、6.4);
- 增加了耐辐射热性能要求及试验方法(见 5.9、6.10);
- 修改了气动警报器的性能要求(见 5.11.1.1,2004 年版的 5.9.1);
- 增加了电子警报器的性能要求(见 5.11.2);
- 修改了全面罩的性能要求(见 5.12,2004 年版的 5.10);
- 修改了指针式压力表的性能要求(见 5.16.1,2004 年版的 5.14);
- 增加了电子压力表的性能要求(见 5.16.2);
- 增加了压力平视显示装置的性能要求及试验方法(见 5.17、6.17);
- 增加了连接强度的要求及试验方法(见 5.18、6.18);
- 增加了非金属高压部件强度的要求及试验方法(见 5.19.2、6.19.2);
- 修改了中压导气管的性能要求及试验方法(见 5.20、6.20,2004 年版的 5.16、6.15);
- 增加了快插接头的要求及试验方法(见 5.21、6.21);
- 修改了气瓶的要求(见 5.22,2004 年版的 5.17);
- 修改了气瓶瓶阀输出端尺寸的要求(见 5.23.3,2004 年版的 5.18.4);
- 修改了实用性能的要求及试验方法(见 5.24、6.24,2004 年版的 5.19、6.18);
- 修改了耐高温性能试验方法(见 6.8,2004 年版的 6.6);
- 修改了检验规则(见第 7 章,2004 年版的第 7 章);
- 修改了标志的要求(见 8.1,2004 年版的 8.1);
- 增加了快速充气装置的性能要求及试验方法(见附录 A);
- 增加了环境空气旁通装置的性能要求及试验方法(见附录 B);
- 增加了远距离通话装置的性能要求及试验方法(见附录 C)。

本标准参考了 EN 137:2006《呼吸保护装置 带全面罩的自给开路式压缩空气呼吸器 要求、试验和标志》(英文版)及 NFPA 1981:2007《消防和应急用开路自给式呼吸器(SCBA)》。

本标准由公安部消防局提出。

本标准由全国消防标准化技术委员会消防员防护装备分技术委员会(SAC/TC 113/SC 12)归口。

本标准起草单位:公安部上海消防研究所。

本标准主要起草人:凌新亮、毕赢、沈坚敏、黄辉、杨晓华、杜希、张守政、姚海锋、刘瑞民、李新年。

本标准所代替标准的历次版本发布情况为:

- GA 124—1996;
- GA 124—2004。

正压式消防空气呼吸器

1 范围

本标准规定了正压式消防空气呼吸器的型号、系列、技术要求、试验方法、检验规则以及标志、包装、运输、贮存。

本标准适用于气瓶公称工作压力为 30 MPa 的正压式消防空气呼吸器。

本标准不适用于氧气呼吸器、潜水呼吸器、负压式空气呼吸器和逃生用空气呼吸器。

2 规范性引用文件

下列文件对于本文件的应用是必不可少的。凡是注日期的引用文件,仅注日期的版本适用于本文件。凡是不注日期的引用文件,其最新版本(包括所有的修改单)适用于本文件。

GB/T 1226—2010 一般压力表

GB/T 2410—2008 透明塑料透光率和雾度的测定

GB 2890—2009 呼吸防护 自吸过滤式防毒面具

GB 3836.1—2010 爆炸性环境 第1部分:设备 通用要求

GB 3836.4—2010 爆炸性环境 第4部分:由本质安全型“i”保护的设备

GB/T 7307—2001 55°非密封管螺纹

GB 28053—2011 呼吸器用复合气瓶

3 术语和定义

下列术语和定义适用于本文件。

3.1

正压式消防空气呼吸器 **self-contained positive pressure air breathing apparatus for fire-fighting**

消防员使用的一种呼吸器,该呼吸器利用面罩与佩戴者面部周边密合,使佩戴者呼吸器官、眼睛和面部与外界染毒空气或缺氧环境完全隔离,具有自带压缩空气源供给佩戴者呼吸所用的洁净空气,呼出的气体直接排入大气中,任一呼吸循环过程,面罩内的压力均大于环境压力。

3.2

静态压力 **static pressure**

在供气阀正压装置开启后,系统气路平衡时面罩内的压力。

3.3

高压部件 **high-pressure component**

直接承受高压气瓶输出压力的部件。

3.4

中压导气管 **medium-pressure air duct**

承受减压器输出压力的导气管。

3.5

吸气阻力 **inhalation resistance**

吸气时面罩内的压力值。

3.6

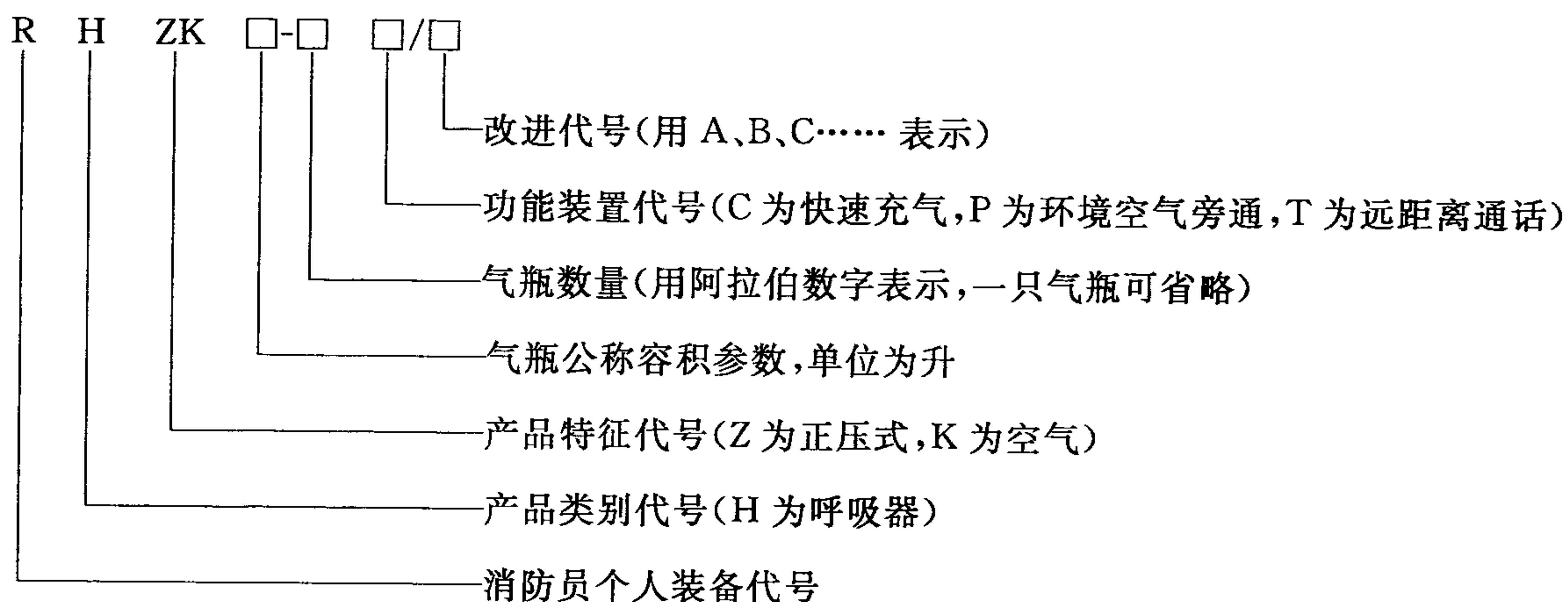
呼气阻力 exhalation resistance

呼气时面罩内的压力值。

4 型号、系列

4.1 型号

正压式消防空气呼吸器型号的编制应符合下列规定：



示例 1:

RHZK 6.8 表示气瓶数量为一只,气瓶的公称容积为 6.8 L 的正压式消防空气呼吸器。

示例 2:

RHZK 6.8-2 CPT/A 表示气瓶数量为两只,气瓶的公称容积分别为 6.8 L,带有快速充气、环境空气旁通、远距离通话装置,经过第一次改进的正压式消防空气呼吸器。

4.2 系列

正压式消防空气呼吸器系列按照气瓶公称容积划分为:3 L、4.7 L、6.8 L、8 L、9 L、12 L。

5 技术要求

5.1 总则

- 5.1.1 正压式消防空气呼吸器(以下简称呼吸器)上的裸露部件,即可能在使用中受到撞击的部件,不得使用铝、镁、钛及其合金等材料制造。
- 5.1.2 呼吸器上与佩戴者皮肤直接接触的材料应对皮肤无刺激、对人体健康无害。
- 5.1.3 呼吸器在使用制造商推荐的清洗剂和消毒剂进行清洗和消毒之后应无明显损伤。
- 5.1.4 压力表视窗应采用在破裂时不产生碎片的材料制造。
- 5.1.5 电气元件的防爆性能应符合 GB 3836.1—2010、GB 3836.4—2010 中 Ex ia IIC T3 级的规定。
- 5.1.6 呼吸器带有快速充气装置的,快速充气装置应符合附录 A 的规定。
- 5.1.7 呼吸器带有环境空气旁通装置的,环境空气旁通装置应符合附录 B 的规定。
- 5.1.8 呼吸器带有远距离通话装置的,远距离通话装置应符合附录 C 的规定。

5.2 结构要求

- 5.2.1 呼吸器的结构应简单紧凑,可在无人帮助的情况下自行佩戴和使用,在狭小的通道通行时呼吸

器不应被攀挂。

5.2.2 佩戴者在脱除呼吸器背具而仍然佩戴全面罩时,应能继续从呼吸器上进行呼吸。

5.2.3 呼吸器应有防压缩空气中杂质的装置。

5.2.4 气瓶外部应有防护套。

5.2.5 气瓶瓶阀的安装位置应方便佩戴者开启或关闭瓶阀。

5.2.6 压力表在气瓶瓶阀打开后应显示气瓶压力,其安装位置应方便佩戴者观察到压力值。

5.2.7 佩戴者可能触摸到的部件表面应无锐利的棱角。

5.2.8 气瓶瓶阀与减压器连接、全面罩与供气阀连接应可靠,且不需专用工具。连接处若使用密封件,不应脱落或移位。

5.2.9 背具的结构造型应符合人体工程学原理,使佩戴者无局部压痛感;背具带应能调节长度,扣紧后不应发生滑脱。

5.2.10 当气瓶公称容积的总和大于 6 L 时,中压导气管应通过三通输出接头(其中一个应有防护套)与供气阀连接管上的输入接头相连接;或由两根分别带输出接头的中压导气管中的一根与供气阀连接管上的输入接头相连接,另一根的输出接头应有防护套,输出接头应能自行密封。

5.3 材料要求

5.3.1 阻燃性能

5.3.1.1 背具、背具带、带扣和气瓶防护套在阻燃性能试验后,不应出现熔融现象,且续燃时间不应大于 5 s。

5.3.1.2 全面罩、中压导气管和供气阀在阻燃性能试验后,续燃时间不应大于 5 s,且仍应符合 5.5 的规定。

5.3.2 抗热老化性能

非金属材料经热老化试验后应符合 5.5、5.19.2、5.20.3 的规定。

5.4 佩戴质量

呼吸器的佩戴质量不应大于 18 kg(气瓶压力 30 MPa 时)。

5.5 整机气密性能

呼吸器在气密性能试验后,其压力表的压力指示值在 1 min 内的下降不应大于 2 MPa。

5.6 动态呼吸阻力

5.6.1 在 30 MPa~2 MPa 范围内,以呼吸频率 40 次/min,呼吸流量 100 L/min 呼吸,呼吸器的全面罩内应始终保持正压,且吸气阻力不应大于 500 Pa,呼气阻力不应大于 1 000 Pa。

5.6.2 在 2 MPa~1 MPa 范围内,以呼吸频率 25 次/min,呼吸流量 50 L/min 呼吸,呼吸器的全面罩内应保持正压,且吸气阻力不应大于 500 Pa,呼气阻力不应大于 700 Pa。

5.7 耐高温性能

5.7.1 呼吸器在高温试验后,各零部件应无异常变形、粘连、脱胶等现象。

5.7.2 以呼吸频率 40 次/min,呼吸流量 100 L/min 呼吸,呼吸器的全面罩内应保持正压,且呼气阻力不应大于 1 000 Pa。

5.8 耐低温性能

5.8.1 呼吸器在低温试验后,各零部件应无开裂、异常收缩、发脆等现象。

5.8.2 以呼吸频率 25 次/min,呼吸流量 50 L/min 呼吸,呼吸器的全面罩内应保持正压,且呼气阻力不应大于 1 000 Pa。

5.9 耐辐射热性能

全面罩、供气阀、中压导气管在耐辐射热性能试验后,应符合 5.5、5.6.1 的规定。

5.10 静态压力

静态压力不应大于 500 Pa,且不应大于排气阀的开启压力。

5.11 警报器性能

5.11.1 气动警报器

5.11.1.1 报警压力、声响时间、声强、声响频率

当气瓶压力下降至 (5.5 ± 0.5) MPa 时,警报器应发出连续声响警报或间歇声响警报。连续声响警报至少应以 90 dB(A)的声强持续 15 s。间歇声响警报不应少于 60 s,其声强峰值不应小于 90 dB(A),声响频率范围应在 2 000 Hz~4 000 Hz 之间。之后,警报器应继续报警,直至气瓶压力降至 1 MPa 为止。

5.11.1.2 平均耗气量

从警报启动至气瓶压力降至 1 MPa 为止,警报器平均耗气量不应大于 5 L/min。

5.11.2 电子警报器

电子警报器的报警压力、声响时间、声强、声响频率应符合 5.11.1.1 的规定。

5.12 全面罩性能

5.12.1 一般要求

头带或头罩应能根据佩戴者头部的需要自由调整,密合框应与佩戴者面部密合良好,无明显压痛感。带有眼镜支架时,连接应可靠,无明显晃动感。视窗不应产生视觉变形现象。

5.12.2 视野

总视野保留率不应小于 70%,双目视野保留率不应小于 55%,下方视野不应小于 35°。

5.12.3 镜片的透光率

镜片的透光率不应小于 85%。

5.12.4 吸入气体中的二氧化碳含量

吸入气体中的二氧化碳含量(按体积比)不应大于 1%。

5.13 减压器性能

5.13.1 在 30 MPa~2 MPa 范围内,减压器输出压力应在设计值范围内。

5.13.2 减压器输出压力调整部分应设置锁紧装置。

5.13.3 减压器输出端应设置安全阀,安全阀性能应符合 5.14 的规定。

5.14 安全阀性能

5.14.1 安全阀的开启压力与全排气压力应在减压器输出压力最大设计值的 110%~170% 范围内。

5.14.2 安全阀的关闭压力不应小于减压器输出压力最大设计值。

5.15 供气阀性能

供气阀应设置自动正压机构。

5.16 压力表

5.16.1 指针式压力表

5.16.1.1 一般要求

压力表的外壳应有橡胶防护套,量程的最低值为 0,最高值不应小于 35 MPa,精度不应低于 1.6 级,最小分格值不应大于 1 MPa,在暗淡或黑暗的环境下应能读出压力指示值。

5.16.1.2 防水性能

经 24 h 水下 1 m 的浸泡后,压力表内不应有水。

5.16.1.3 漏气量

当从呼吸器上拆下压力表和连接管后,在 20 MPa 压力下的漏气量不应大于 25 L/min。

5.16.1.4 其他性能

压力表的其他性能应符合 GB/T 1226—2010 的规定。

5.16.2 电子压力表

电子压力表的一般要求、防水性能、漏气量应符合 5.16.1.1~5.16.1.3 的规定。

5.17 压力平视显示装置

5.17.1 一般要求

压力平视显示装置可采用无线或有线连接。压力平视显示装置不应妨碍佩戴者的视线和头部的转动,且无论头部是否摆动,佩戴者都应看到 LED 的工作状态。

5.17.2 显示方式

压力平视显示装置应采用 LED 显示方式,当气瓶压力在 30 MPa~10 MPa 时,绿灯常亮;当气瓶压力在 10 MPa~6 MPa 时,黄灯常亮;当气瓶压力在 6 MPa 以下时,红灯一直闪亮;当压力平视显示装置的电源处于低电压时,黄灯一直闪亮。当发射装置与显示装置配对时,蓝灯一直闪亮;当配对成功后,蓝灯应熄灭。

5.17.3 发射装置与显示装置的配对

当采用无线连接时,发射装置与显示装置的配对应具有唯一性。

5.17.4 连接线与显示装置端、压力传感器端的连接强度

当采用有线连接时,连接线与显示装置端、压力传感器端在承受 (156 ± 9) N 轴向拉力时,压力平视显示装置应正常工作。

5.17.5 低电压状态下的工作时间

压力平视显示装置的电源自低电压警报灯闪亮起,供电容量应能维持压力平视显示装置在绿灯常亮工作状态下至少 2 h。

5.18 连接强度

全面罩接头与供气阀、供气阀与中压导气管、输入接头与输出接头之间的连接强度不应小于 250 N。

5.19 高压部件强度

5.19.1 金属高压部件强度

金属高压部件经气瓶公称工作压力的 1.5 倍水压试验后,应无渗漏和异常变形。

5.19.2 非金属高压部件强度

非金属高压部件经气瓶公称工作压力的 2 倍水压试验后,应无渗漏和异常变形。

5.20 中压导气管

5.20.1 一般要求

中压导气管不应妨碍佩戴者工作和头部自由活动,且不应干扰供气阀同面罩的连接。

5.20.2 中压导气管耐挤压性能

中压导气管经挤压试验后,空气流量的降低不应大于 10%。试验结束 5 min 后,应无可观察到的扭曲。

5.20.3 中压导气管强度

中压导气管经压力试验后,应无漏气和异常变形。

5.21 快插接头

5.21.1 输出接头

输出接头的尺寸应符合图 1 的规定。

5.21.2 输入接头

输入接头与输出接头的连接应方便、可靠,连接后不应产生漏气现象,并能自锁。

单位为毫米

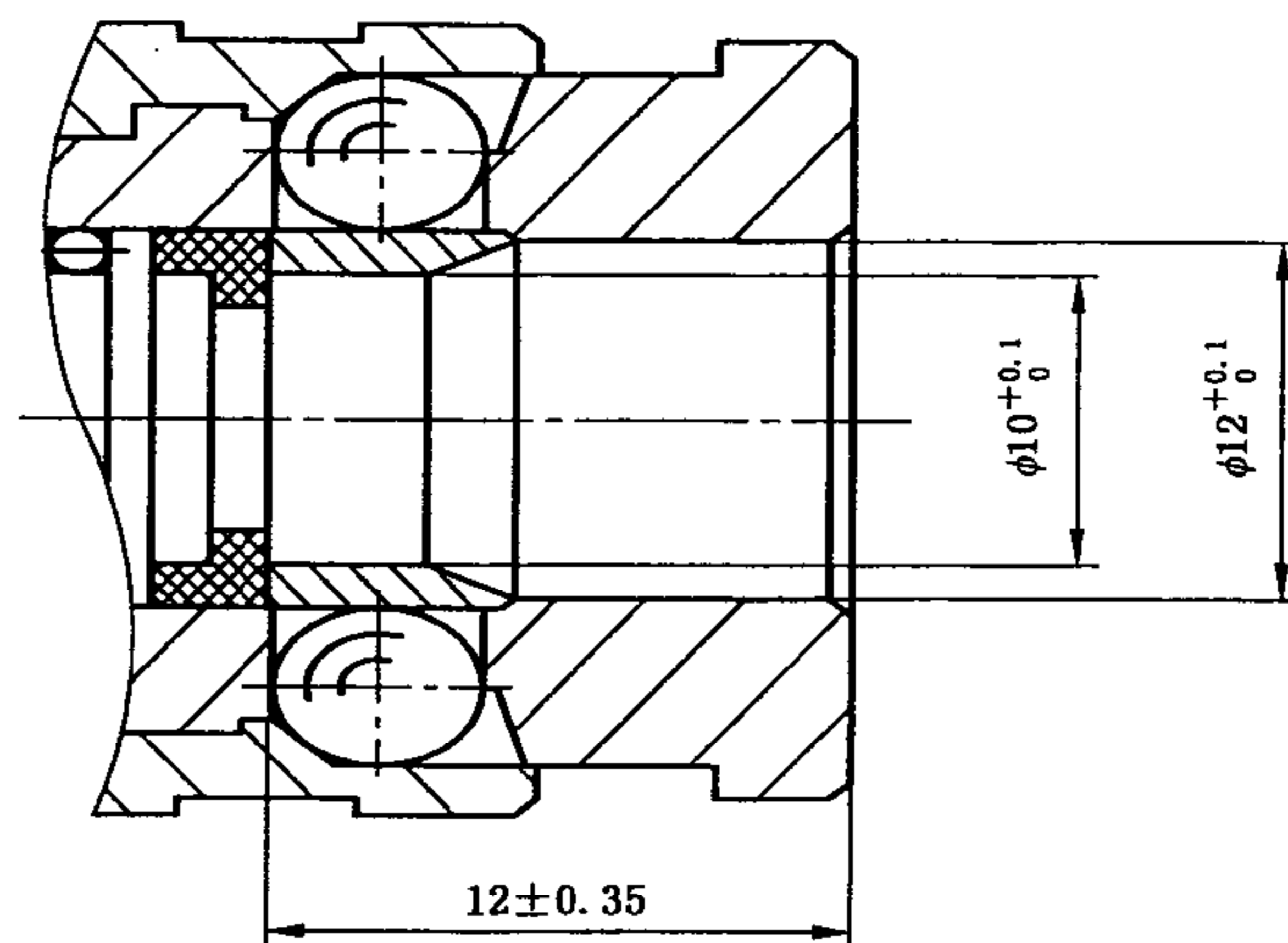


图 1 输出接头的尺寸

5.22 气瓶

气瓶应符合 GB 28053—2011 的规定。

5.23 气瓶瓶阀

5.23.1 一般要求

气瓶瓶阀的开启方向为逆时针,气瓶瓶阀在开启后应保证不会被无意关闭,如气瓶瓶阀开启后不可锁定,那么开启手轮应至少旋转两周才能达到关闭状态。

5.23.2 安全膜片爆破压力

气瓶瓶阀上应设置安全膜片,其爆破压力应为 37 MPa~45 MPa。

5.23.3 输出端的尺寸

气瓶瓶阀的输出端螺纹为内螺纹,螺纹尺寸为 G 5/8,其公差应符合 GB/T 7307—2001 中表 1 的规定,螺纹长度不应小于 18 mm,气瓶瓶阀的其他尺寸应符合图 2 的规定。

单位为毫米

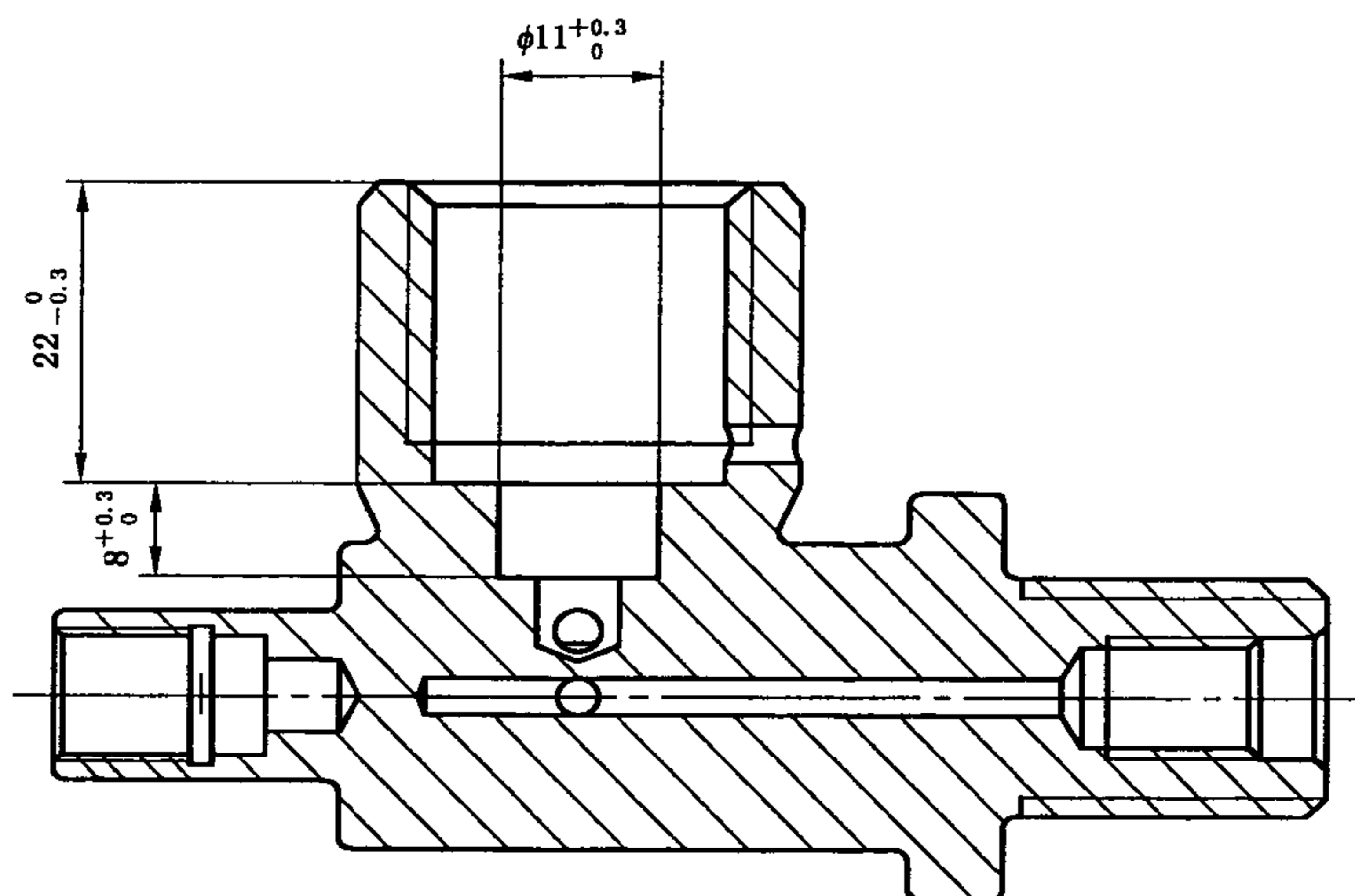


图 2 气瓶瓶阀的尺寸

5.24 实用性能

受试者应完成指定的行走试验和模拟作业试验；呼吸器的佩戴和脱除应方便、快捷；佩戴舒适、平衡，无局部压痛感；背具带应能调节长度，扣紧后不应发生滑脱；带扣和连接件锁紧后不应松动；全面罩的头带或头罩应能根据需要自由调整，戴脱应方便、快捷，密合框应与面部密合良好，无明显压痛感，带有眼镜支架时，连接应可靠，无明显晃动感；视线、通话应清晰；气瓶瓶阀和压力表应伸手可及；受试者应能听到警报声；中压导气管不应影响头部的自由活动；呼吸应舒畅，无不适感觉。

6 试验方法

6.1 总则

6.1.1 本标准在没有规定专用的试验装置和试验方法时，则可以采用常规的试验装置和试验方法。

6.1.2 本标准未述及最大值和最小值的数值，其公差均为 $\pm 5\%$ 。

6.1.3 除另有规定外，试验时环境温度应为 $16\text{ }^{\circ}\text{C}\sim 32\text{ }^{\circ}\text{C}$ 。

6.2 目视检查

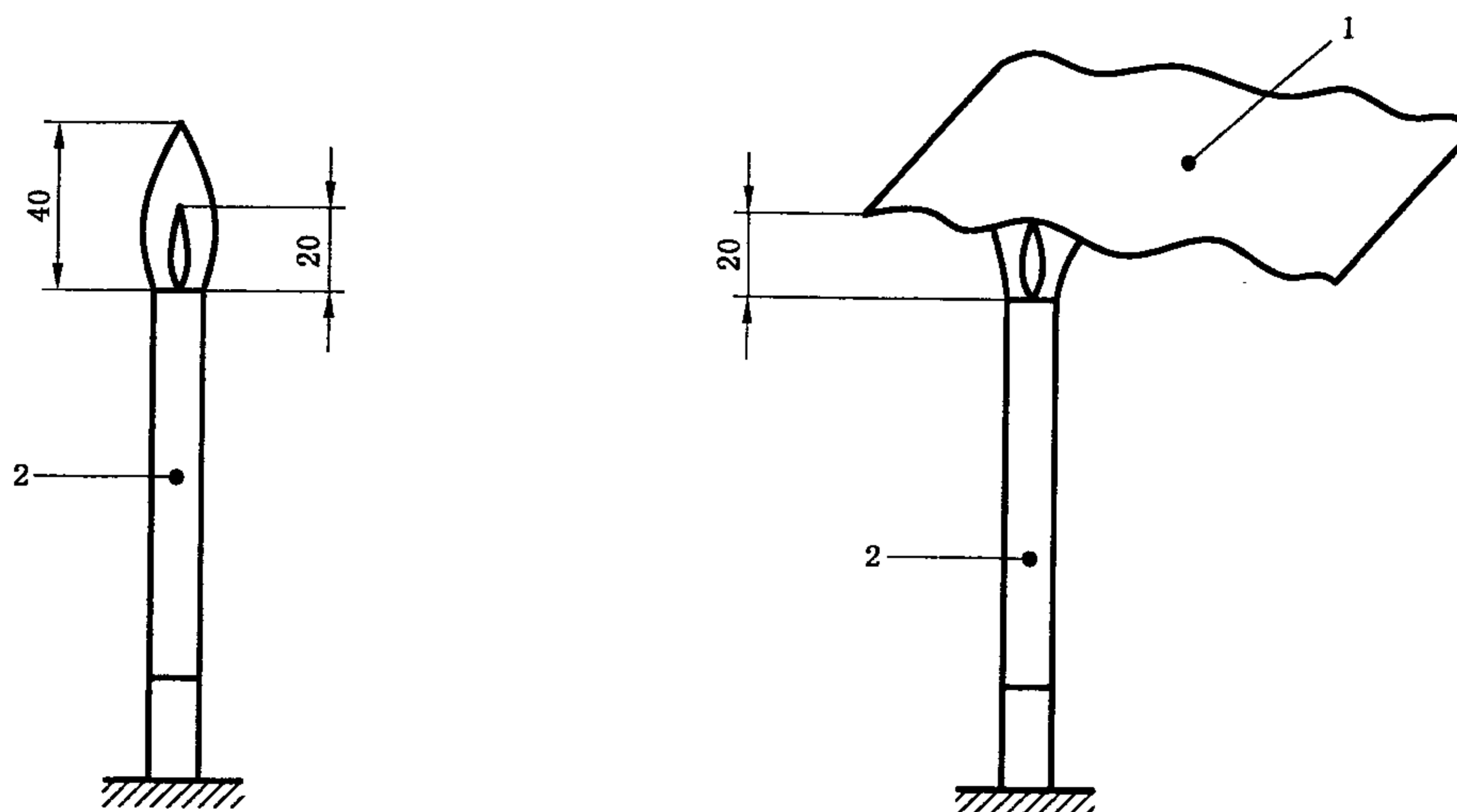
对呼吸器进行目视检查，判断检查结果是否符合 5.2、5.7.1、5.8.1、5.12.1、5.13.2、5.13.3、5.15、5.16.1.1、5.17.1、5.17.2、5.20.1、5.23.1、8.1、8.2 的规定。

6.3 材料阻燃性能试验

6.3.1 背具、背具带、带扣和气瓶防护套阻燃性能试验

试验装置示意图见图 3。通过调节丙烷气体的流量，使燃烧器火焰高度为 40 mm，且距火焰高度 20 mm 处的温度为 $(800\pm 50)\text{ }^{\circ}\text{C}$ 。将试样水平安放在距火焰高度 20 mm 处 12 s，观察试样有无溶融、续燃现象，如有续燃现象，应同时记录续燃时间。

单位为毫米



说明：

1——试样；

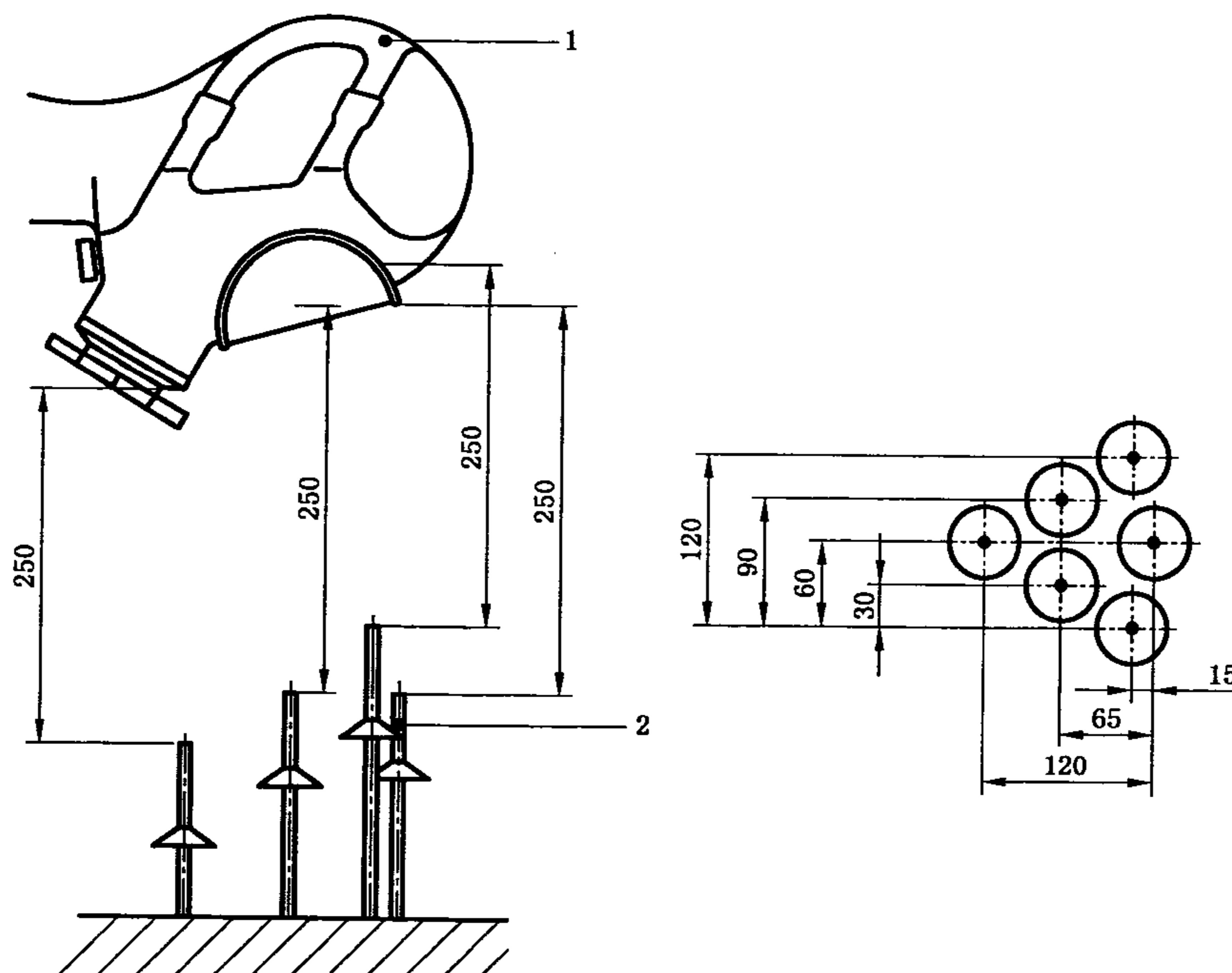
2——燃烧器喷嘴。

图 3 背具、背具带、带扣和气瓶防护套阻燃性能试验装置示意图

6.3.2 全面罩、中压导气管和供气阀阻燃性能试验

将试样按图 4 所示安置。调整燃烧器喷嘴与试样外表面距离为 250 mm, 调节丙烷气体的流量, 使燃烧器顶部所构成的三角形中心距燃烧器顶部 250 mm 处的温度为 $(950 \pm 50)^\circ\text{C}$, 试样在火焰中暴露 5 s, 观察试样有无续燃现象, 如有续燃现象, 应同时记录续燃时间, 然后再按 6.6 的规定进行。

单位为毫米



说明:

- 1——试样;
2——燃烧器喷嘴。

图 4 全面罩、中压导气管和供气阀阻燃性能试验装置示意图

6.4 抗热老化性能试验

试验步骤如下:

- 将呼吸器(气瓶压力 10 MPa)放置在 $(70 \pm 3)^\circ\text{C}$ 、相对湿度不大于 30% 的环境中 72 h;
- 将呼吸器(气瓶压力 10 MPa)放置在 $(70 \pm 3)^\circ\text{C}$ 、相对湿度不小于 95% 的环境中 72 h;
- 将呼吸器(气瓶压力 10 MPa)放置在 $(-30 \pm 3)^\circ\text{C}$ 、相对湿度不大于 30% 的环境中 24 h;
- 然后按 6.6、6.19.2、6.20.2 的规定进行试验。

6.5 佩戴质量测定

用量程为 0 kg~30 kg、准确度为 III 级的电子秤测定呼吸器的佩戴质量。

6.6 整机气密性能试验

当气瓶压力不小于公称工作压力的 90% 时, 开启供气阀, 将全面罩气密地佩戴在头模上, 开启气瓶瓶阀, 待系统气路充满压缩空气后再关闭气瓶瓶阀, 观察呼吸器的压力表在气瓶瓶阀关闭后 1 min 内的压力下降值。

6.7 动态呼吸阻力测定

试验步骤如下：

- a) 将全面罩气密地佩戴在头模上,其呼吸接口同呼吸机相连,设定呼吸机呼吸频率为 40 次/min,呼吸流量 100 L/min,完全开启气瓶瓶阀,启动呼吸机,测量 30 MPa~2 MPa 范围内的呼吸阻力值;
- b) 设定呼吸机呼吸频率 25 次/min,呼吸流量 50 L/min,测量 2 MPa~1 MPa 范围内的呼吸阻力值。

6.8 耐高温性能试验

将呼吸器(气瓶压力 10 MPa)放置在 $(60 \pm 3)^\circ\text{C}$ 、相对湿度不大于 50%的环境中 12 h,取出后即刻将呼吸器同呼吸机相连,设定呼吸机呼吸频率 40 次/min,呼吸流量 100 L/min,完全开启气瓶瓶阀,启动呼吸机,测量呼吸阻力值,直至气瓶压力至 2 MPa。

6.9 耐低温性能试验

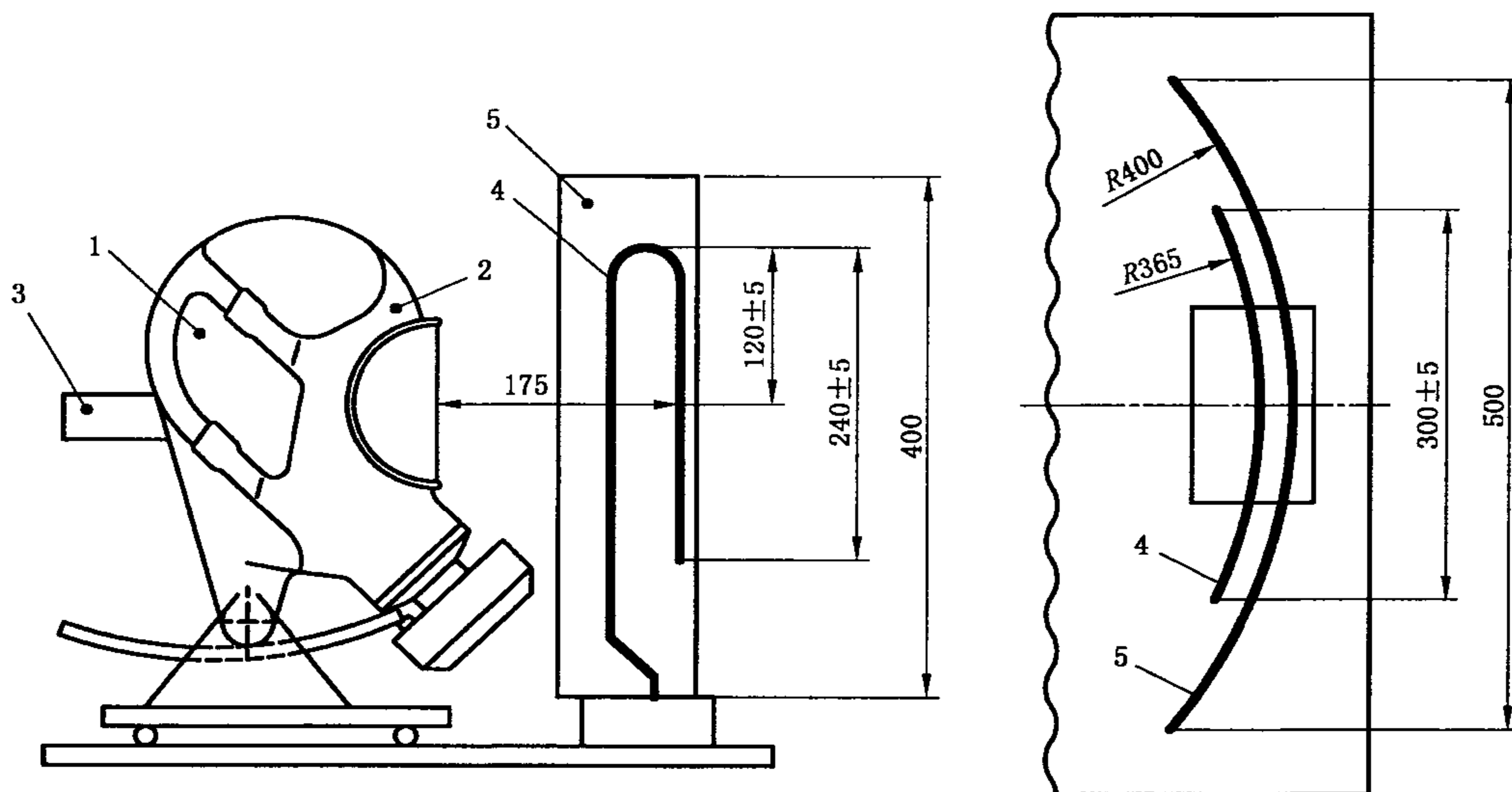
将呼吸器(气瓶压力 30 MPa)放置在 $(-30 \pm 3)^\circ\text{C}$ 环境中 12 h,取出后即刻将呼吸器同呼吸机相连,设定呼吸机呼吸频率 25 次/min,呼吸流量 50 L/min,完全开启气瓶瓶阀,启动呼吸机,测量呼吸阻力值,直至气瓶压力至 2 MPa。

6.10 耐辐射热性能试验

6.10.1 试验装置

试验装置见图 5。

单位为毫米



说明：

- 1——金属头模；
- 2——试样；
- 3——呼吸机接头；
- 4——辐射热源；
- 5——反射板。

图 5 耐辐射热性能试验装置

6.10.2 试验步骤

试验步骤如下：

- a) 将全面罩气密地佩戴在金属头模上,不能使全面罩变形,通过呼吸机接头与呼吸机连接;
- b) 调整金属头模,使全面罩镜片中心位于辐射热源的中心线上,距离约 175 mm;
- c) 用热量计替换带着全面罩的金属头模,将其放置在离辐射热源约 175 mm 处;
- d) 调节辐射热源,使距离 175 mm 处的辐射热通量达到 $7.8 \text{ kW/m}^2 \sim 8.0 \text{ kW/m}^2$;
- e) 在热量计和辐射热源之间应放置一个绝热隔离板,用带着全面罩的金属头模替换热量计,使全面罩镜片中心位于热量计的位置上;
- f) 设定呼吸机呼吸频率为 40 次/min,呼吸流量 100 L/min,完全开启气瓶瓶阀,移去绝热隔离板并启动呼吸机,测量呼吸阻力值;
- g) 试验持续 20 min,或直到全面罩镜片清晰度明显下降,或出现其他使用者可观察到的故障时为止;
- h) 关闭辐射热源和呼吸机,然后按 6.6 的规定进行试验。

6.11 静态压力测定

将全面罩气密地佩戴在头模上,其呼吸接口同呼吸机相连,在供气阀处于关闭状态下完全打开气瓶瓶阀,启动呼吸机做几次缓慢的呼吸,然后停止呼吸,当系统气路平衡时,记录全面罩内的压力。

6.12 警报器性能试验

6.12.1 报警压力、声响时间、声强、声响频率测定

启动呼吸机,以呼吸频率 25 次/min,呼吸流量 50 L/min 呼吸,从呼吸器的压力表上读出警报器的启鸣压力值,同时记录声响时间;当警报器启鸣后,在距警报器 1 m 处测量声强和声响频率。

6.12.2 平均耗气量测定

将警报器输出端同流量计相连,改变警报器输入端压力,测量警报器启鸣时及输入端压力分别为 4 MPa、3 MPa、2 MPa、1 MPa 时的流量,计算其平均值。

6.13 全面罩性能试验

6.13.1 视野测定

试验按 GB 2890—2009 中 6.8.2~6.8.5 的规定进行。

6.13.2 镜片透光率测定

试验按 GB/T 2410—2008 中 7.1 的规定进行。

6.13.3 吸入气体中的二氧化碳含量测定

试验按 GB 2890—2009 中 6.7.2~6.7.4 的规定进行。

6.14 减压器性能试验

在减压器输出压力端装上压力表,开启气瓶瓶阀,测量 30 MPa~2 MPa 范围内减压器的输出压力。

6.15 安全阀性能试验

试验步骤如下：

- a) 将安全阀的输入端与气压源连接,缓慢均匀地升压,升压速率不应大于 0.01 MPa/s,测量安全阀的开启压力;
- b) 继续升高压力,直到安全阀达到全排气状态,测量安全阀的全排气压力;
- c) 缓慢均匀地降低压力,直至安全阀关闭,测量安全阀的关闭压力。

6.16 压力表性能试验

6.16.1 防水性能试验

将压力表浸入水下 1 m 处 24 h,取出后擦干,观察压力表内有无进水现象。

6.16.2 漏气量测定

在气瓶压力为 20 MPa 时,拆下压力表和连接管,装上流量计,完全开启气瓶瓶阀,测量漏气量。

6.16.3 其他性能试验

压力表的其他性能试验按 GB/T 1226—2010 的规定进行。

6.17 压力平视显示装置性能试验

6.17.1 发射装置与显示装置的配对试验

样品 6 套。先对其中 1 套进行配对,配对成功后分别用其余 5 套的发射装置与第 1 套的显示装置进行配对,观察有无兼容现象。

6.17.2 连接线与显示装置端、压力传感器端的连接强度试验

沿轴向分别向连接线与显示装置端、连接线与压力传感器端施加 (156 ± 9) N 的力,持续 10 s,观察压力平视显示装置是否正常工作。

6.17.3 低电压状态下的工作时间测定

在绿灯常亮工作状态下对压力平视显示装置的电源进行放电,当黄灯闪亮时停止放电并开始计时,2h 后观察绿灯是否熄灭。

6.18 连接强度试验

将一根带有输出接头的中压导气管、一根带有输入接头的中压导气管、供气阀、全面罩串联后,将全面罩悬挂起来,沿轴向向带有输出接头的中压导气管施加 250 N 的力,持续 10 s,观察有无脱开现象。

6.19 高压部件强度试验

6.19.1 金属高压部件强度试验

在金属高压部件的输入端加入气瓶公称工作压力的 1.5 倍水压,保持 2 min,观察有无渗漏和异常变形现象。

6.19.2 非金属高压部件强度试验

在非金属高压部件的输入端加入气瓶公称工作压力的 2 倍水压,保持 2 min,观察有无渗漏和异常变形现象。

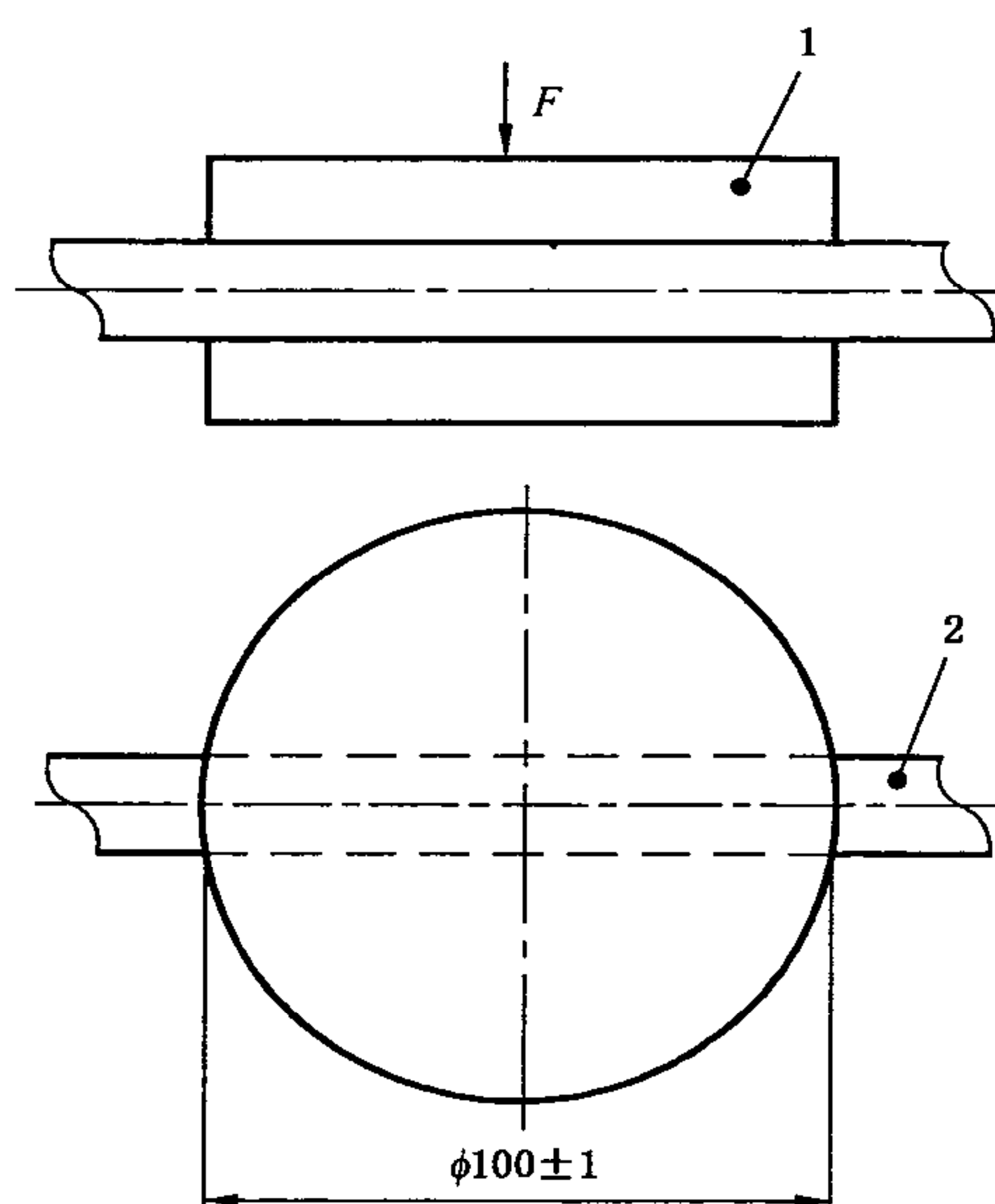
6.20 中压导气管试验

6.20.1 中压导气管耐挤压性能试验

6.20.1.1 试验装置

中压导气管耐挤压性能试验示意图见图 6。两个直径 100 mm、厚度至少 10 mm 的圆板,其中一个圆板是固定的,另一个圆板是活动的。活动圆板能加载负荷,使得两个圆板之间可施加 50 N 的力。

单位为毫米



说明:

- 1——活动圆板;
- 2——中压导气管。

图 6 中压导气管耐挤压性能试验示意图

6.20.1.2 试验步骤

试验步骤如下:

- a) 将呼吸软管放置在两个圆板的中央,使流量 120 L/min 的空气流经呼吸软管;
- b) 向呼吸软管施加 50 N 的力(包括活动圆板本身所产生的力),再次测量空气流量,并计算空气流量的减少量。

6.20.2 中压导气管强度试验

向中压导气管内注入 3 MPa 的气压,保持 15 min,观察有无漏气和异常变形现象。

6.21 快插接头试验

6.21.1 输出接头的尺寸测量

拆开输出接头,用精度为 ± 0.01 mm 的数显游标卡尺测量其尺寸。

6.21.2 输入接头与输出接头连接后的气密性试验

在气瓶压力 30 MPa 时,将输入接头与输出接头连接,关闭供气阀并开启气瓶瓶阀,观察有无漏气现象。

6.22 气瓶试验

气瓶试验按 GB 28053—2011 的进行规定。

6.23 气瓶瓶阀试验

6.23.1 安全膜片爆破压力试验

将装有安全膜片的气瓶瓶阀连接到水压试验台上,关闭气瓶瓶阀,然后缓慢加压直至爆破。

6.23.2 输出端的尺寸测量

用 G 5/8 标准螺纹塞规测量螺纹尺寸,用精度为 ± 0.01 mm 的数显游标卡尺、塞规测量其他尺寸。

6.24 实用性能试验

6.24.1 一般规定

6.24.1.1 清洗与消毒过的呼吸器 2 台,受试者 4 名。

6.24.1.2 受试者应对呼吸器的使用有一定经验,经心电、心率、血压等常规检查,确认身体健康,年龄在 18 岁~35 岁的男性。

6.24.1.3 受试呼吸器应是经实验室检验合格的呼吸器,气瓶压力已充至 30 MPa。

6.24.1.4 试验应在自然光照的区域、温度为 16 °C~32 °C、相对湿度为 30%~80%的条件下进行。

6.24.2 行走试验

6.24.2.1 2 名受试者,着消防作业服,分别佩戴呼吸器,以 6 km/h 的速度在平地上行走,行走时间为呼吸器的工作时间与 30 min 的较短者。

6.24.2.2 试验应连续进行,试验中不得脱除呼吸器。

6.24.2.3 在试验期间,若警报器未启动工作,应采用手动方式将气瓶压力降至警报器的警报压力范围内,以检查警报器的有效性。

6.24.3 模拟作业试验

6.24.3.1 2 名受试者,着消防作业服,分别佩戴呼吸器,在 30 min 内完成以下动作:

- a) 每次用绳子或滑轮机构将 25 kg 的物体垂直地从地面升高到 1.8 m 的高度,重复 30 次;
- b) 在全净空高度的平地上行走,总长 125 m;
- c) 在净空高度为 (1.3 ± 0.2) m 的平地上行走 5 min(总长约 140 m);
- d) 在净空高度为 (0.7 ± 0.05) m 的平地上爬行 5 min(总长约 70 m);
- e) 爬上、爬下梯子一次,并从两个方向穿过一个边长为 460 mm 的正方形开口,垂直距离总高为 20 m;
- f) 爬过一个 (0.7 ± 0.05) m 宽、4 m 长的狭窄区域,受试者应脱除呼吸器,在仍能使用呼吸器呼吸的情况下,将呼吸器放在前面推出去,或者放在身后拉出来;
- g) 收放至少 15 m 长的消防水带。

6.24.3.2 第一阶段,试验应连续进行约 15 min,不得脱除呼吸器。之后,受试者可休息 5 min,检查血压、心电、心率,或更换气瓶。

6.24.3.3 第二阶段,试验应继续进行直至完成 30 min 的整个试验。若在 30 min 内提前完成了动作,则受试者应在剩余时间里以 6 km/h 的速度行走。

6.24.4 评判

在完成所有活动之后,试验机构应根据受试者的完成情况及以下问题来判断受试呼吸器是否能通过试验:

- a) 呼吸器佩戴和脱除的便捷性;
- b) 佩戴的舒适性和平衡性;
- c) 背具带的可调节性、锁紧性;
- d) 带扣和连接件的锁紧性;
- e) 全面罩的舒适性;
- f) 密合框与面部的密合性;
- g) 头带的可调节性、戴脱快捷性;
- h) 通过全面罩视窗观察的视线清晰情况,包括保明情况;
- i) 通话清晰情况;
- j) 气瓶瓶阀和压力表的伸手可及性;
- k) 警报器的有效性;
- l) 中压导气管对头部自由活动的影响情况;
- m) 呼吸的舒适性(例如温度、压力和气量);
- n) 由于空气流速或分布而引起的任何紧张或不舒适;
- o) 关于结构设计及其所用材料的其他意见;
- p) 受试者报告的其他意见。

7 检验规则

7.1 出厂检验

7.1.1 产品须经制造商质量检验部门检验合格并附有产品合格证方准出厂。

7.1.2 按表 1 规定的出厂检验项目进行逐台检验,制造商可根据质量控制需要及合同要求增加检验项目,其结果应符合本标准相应的规定。

7.2 型式检验

7.2.1 有下列情况之一时,产品应进行型式检验:

- a) 新产品鉴定;
- b) 正式生产后,产品结构、材料、生产工艺有较大改变时;
- c) 产品停产一年以上,恢复生产时;
- d) 强制性准入制度有要求时;
- e) 国家质量监督机构依法提出要求时。

7.2.2 提供型式检验的产品批量不应小于 20 台,样本大小为 8 台,型式检验的项目见表 1。

7.2.3 型式检验项目应全部符合本标准规定方为合格。

表 1 出厂检验和型式检验项目

检验项目		出厂检验	型式检验
结构要求		√	√
材料要求	阻燃性能		√
	抗热老化性能		√
佩戴质量			√
整机气密性能		√	√
动态呼吸阻力		√	√
耐高温性能			√
耐低温性能			√
耐辐射热性能			√
静态压力		√	√
警报器性能		√	√
全面罩性能			√
减压器性能		√	√
安全阀性能		√	√
供气阀性能		√	√
压力表			√
压力平视显示装置			√
连接强度			√
高压部件强度			√
中压导气管			√
快插接头			√
气瓶			√
气瓶瓶阀			√
实用性能			√
快速充气装置 [*]			√
环境空气旁通装置 [*]			√
远距离通话装置 [*]			√
标志		√	√
包装		√	√
注：√表示需做该项试验。			
[*] 带有快速充气装置、环境空气旁通装置、远距离通话装置的需做该项试验。			

8 标志、包装、运输、贮存

8.1 标志

8.1.1 每台呼吸器的全面罩、供气阀、减压器、警报器、中压导气管、背具、气瓶、气瓶瓶阀上应有型号及供应商名称或注册商标。

8.1.2 每台呼吸器的背具上应有以下标志内容：

- a) 制造商名称；
- b) 产品名称及型号；
- c) 生产日期和批号；
- d) 认证标志。

8.2 包装

8.2.1 每台呼吸器应有固定的包装箱，包装箱应具有防震、防压的功能。包装箱的明显处应有以下标志内容：

- a) 制造商名称、地址；
- b) 产品名称及型号；
- c) 生产日期和批号；
- d) 产品执行标准的代号。

8.2.2 包装箱内应有使用维护手册、装箱单、合格证、备件及工具。使用维护手册应有以下内容：

- a) 使用方法和安全注意事项；
- b) 维修、消毒、存贮及检查方面的指导；
- c) 故障、原因和排除方法；
- d) 气瓶内空气成分的说明；
- e) 其他必要的说明。

8.3 运输

运输方式和条件如下：

- a) 运输方式：可采用各种不同类型的交通工具进行运输；
- b) 运输条件：产品在运输过程中不得碰撞、重压，运输工具应具有防雨、防晒的功能；在作为普通货物运输时，气瓶应为空瓶，如采用带气状态运输时，应符合运输部门的规定。

8.4 贮存

呼吸器应在清洁、干燥、通风良好的贮存室中存放，产品在贮存时应装入包装箱内，避免阳光长时间的曝晒，不得与油、酸、碱或其他对产品有腐蚀性的物质一起贮存，严禁重压。

附 录 A
(规范性附录)
快速充气装置

A.1 概述

快速充气功能的实现可以减少气瓶更换频率,缩短应急响应时间,提高救援效率。

A.2 要求

A.2.1 快速充气装置输入接头应安装在呼吸器的固定位置上,输入接头的外形尺寸应符合图 A.1 的规定。

单位为毫米

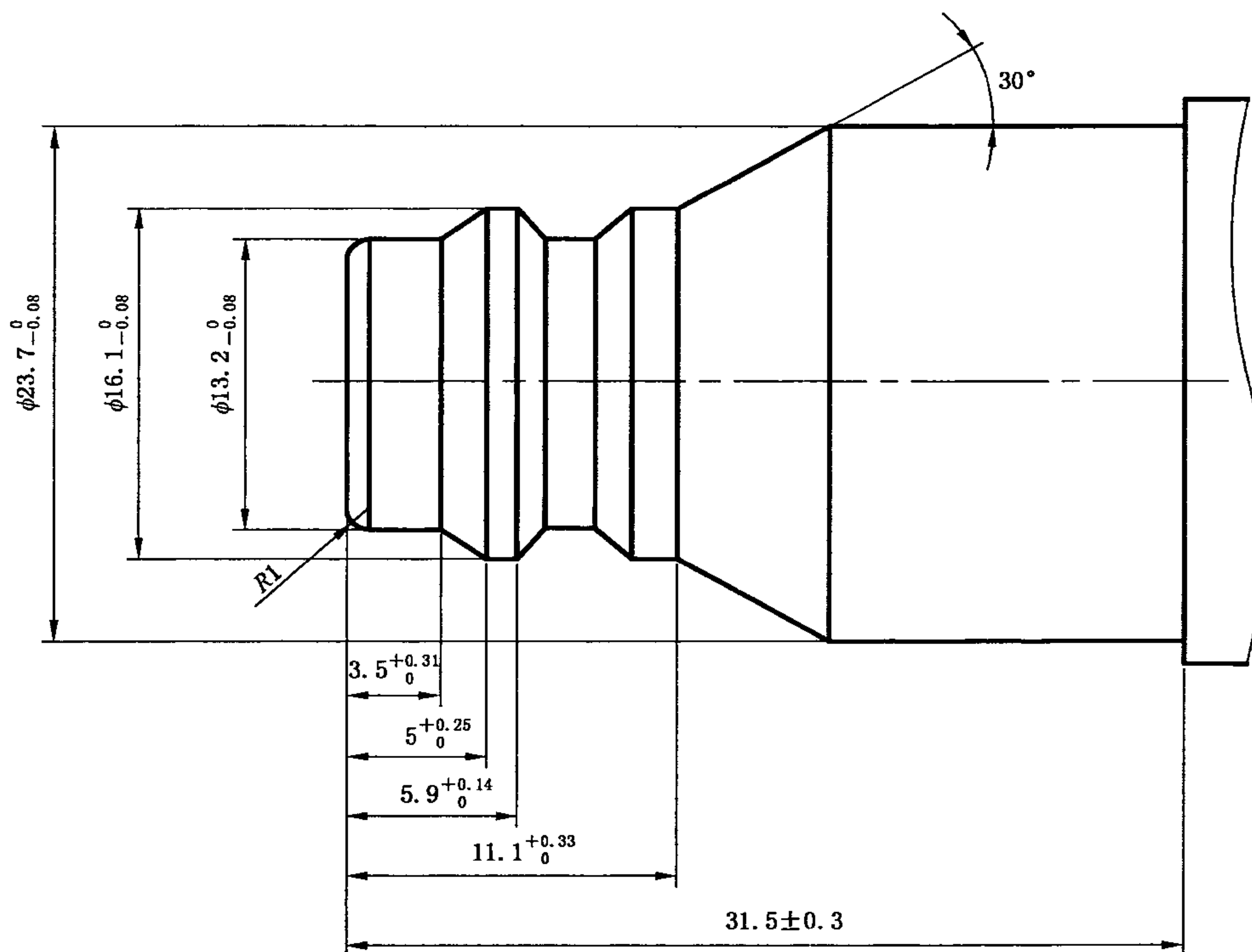


图 A.1 快速充气输入接头的外形尺寸

- A.2.2 快速充气装置输出接头应与输入接头相匹配,连接后不应出现漏气现象。
- A.2.3 快速充气装置的输入接头、输出接头应有防护套,并各自自行密封。
- A.2.4 快速充气装置的连接管经按气瓶公称工作压力的 2 倍进行水压试验后应无渗漏和异常变形。
- A.2.5 快速充气装置的输出接头应能在气瓶压力为 30 MPa 的情况下单手连接或断开。
- A.2.6 当相同公称容积的气瓶之间对充时,气瓶压力平衡的时间不应大于 1 min。
- A.2.7 在充气过程中,当气瓶压力达到 6 MPa 时,以呼吸频率 40 次/min,呼吸流量 100 L/min 呼吸,呼吸器的全面罩内应始终保持正压,且呼气阻力不应大于 1 000 Pa。

A.3 试验

A.3.1 输入接头的外形尺寸测量

用精度为±0.01 mm 的数显游标卡尺测量其外形尺寸。

A.3.2 连接管的强度试验

在连接管中加入气瓶公称工作压力的 2 倍水压,保持 2 min,观察有无渗漏和异常变形现象。

A.3.3 充气时间测定

将一只公称容积为 12 L 的气瓶(气瓶内压力 0 MPa)安装在呼吸器上,完全打开气瓶瓶阀,另一只公称容积为 12 L 的气瓶(气瓶内压力 30 MPa)与连接管连接,完全打开气瓶瓶阀。然后将输出接头与输入接头连接,并同时计时,记录压力平衡时的时间。

A.3.4 充气过程中的动态呼吸阻力测定

将全面罩气密地佩戴在头模上,其呼吸接口同呼吸机相连,设定呼吸机呼吸频率为 40 次/min,呼吸流量 100 L/min,试验时间 15 s。然后按 A.3.3 的规定进行充气,当气瓶内压力达到 6 MPa 时启动呼吸机,测量呼吸阻力值。

附 录 B
(规范性附录)
环境空气旁通装置

B.1 概述

在进入不适宜呼吸环境之前或离开此类环境之后,可使用环境空气旁通装置向呼吸器的佩戴者提供适宜呼吸的环境空气,以减少气瓶内的空气消耗。

B.2 要求

B.2.1 环境空气旁通装置的设计应确保佩戴者在呼吸器已加压的情况下可以对其进行操作,并能在无需帮助的情况下通过用手触摸即可加以识别。

B.2.2 在环境空气旁通装置处于开启时,呼吸器的供气阀处不应出现漏气现象。

B.2.3 在环境空气旁通装置处于开启时,以呼吸频率 25 次/min,呼吸流量 50 L/min 呼吸,呼吸器的吸气阻力不应大于 700 Pa。

B.2.4 在使用呼吸器时或者与其他物体接触时,环境空气旁通装置不应被意外开启。

B.2.5 环境空气旁通装置应具有提示或报警功能,以便在其处于开启时提醒佩戴者“环境空气旁通装置已开启”。如果采用提示方式,佩戴者应能方便地观察到环境空气旁通装置开启后的明显标识;如果采用声响警报器,则在最靠近警报器的耳朵位置测得的声强不应小于 90 dB(A)。其警报声响应与安装在呼吸器上的其他警报器的声响加以区分。

B.2.6 与环境空气旁通装置配套使用的全面罩应具有防雾功能。

B.3 试验

B.3.1 环境空气旁通装置开启时的吸气阻力测定

将全面罩气密地佩戴在头模上,其呼吸接口同呼吸机相连,设定呼吸机呼吸频率为 25 次/min,呼吸流量 50 L/min,开启环境空气旁通装置,启动呼吸机,测量吸气阻力值。

B.3.2 警报器的声强测定

将呼吸器佩戴在人身上,在其耳朵位置放置声级计,开启环境空气旁通装置,测量声强值。

B.4 制造商提供的信息

制造商提供的信息应包括与环境空气旁通装置操作相关的所有信息以及一个警告信息“若环境空气旁通装置使用不当或未关闭,其所承担的保护功能将失效”。

此外还应给出“在进入不适宜呼吸环境之前,应检查环境空气旁通装置是否关闭”这一警告信息。

附 录 C
(规范性附录)
远距离通话装置

C.1 概述

远距离通话功能的实现可以使消防员与指挥员以及消防员之间建立有效的联络,使指挥员及时掌握现场的状况以及队员的情况。

C.2 要求

C.2.1 远距离通话装置不应妨碍佩戴者的视线和头部的转动。

C.2.2 在无障碍物的情况下,通话距离不应小于 1 km。

C.2.3 防爆性能应符合 GB 3836.1—2010、GB 3836.4—2010 中 Ex ib IIC T3 级的规定。

C.3 试验

C.3.1 通话距离试验

两人分别佩戴远距离通话装置,在相距 1 km 的空旷场地上进行通话,观察通话的清晰情况。

C.3.2 防爆性能试验

防爆性能按 GB 3836.1—2010、GB 3836.4—2010 的相关规定进行。
