

中华人民共和国公共安全行业标准

GA 93—2004
代替 GA 93—1995

防火门闭门器

fire-proof door closer

2004-03-18 发布

2004-10-01 实施

中华人民共和国公安部 发布

前 言

本标准第 6 章为强制性条文，其余为推荐性条文。

本标准自实施之日起，代替 GA93—1995《防火门用闭门器试验方法》。

本标准与 GA93—1995 相比，主要变化如下：

- 不允许有定位装置的防火门闭门器（1995 年版的 6.5；本版的第 1 章）。
- 增加了术语和定义（见第 3 章）；
- 增加了防火门闭门器分类、规格（见第 4 章）；
- 增加了防火门闭门器标记（见第 5 章）；
- 增加了防火门闭门器的常规性能（见 6.1）；
- 增加了防火门闭门器使用寿命及使用寿命试验后的性能（见 6.2）；
- 修改了防火门闭门器高温下的开启力矩（1995 年版的 6.2；本版的 6.3.1）；
- 修改了防火门闭门器高温下的最大关闭时间（1995 年版的 6.3；本版的 6.3.2）；
- 修改了防火门闭门器高温下的最小关闭时间（1995 年版的 6.3；本版的 6.3.3）；
- 修改了防火门闭门器高温下的关闭力矩（1995 年版的 6.2；本版的 6.3.4）。

本标准由公安部消防局提出。

本标准由全国消防标准化技术委员会归口。

本标准起草单位：公安部天津消防科学研究所。

本标准参编单位：浙江瑞安市瑞迪五金门控有限公司。

本标准主要起草人：刘晓慧、吴海江、白淑英、冯玉成、张君娜。

本标准首次发布于 1995 年 1 月 17 日。

防火门闭门器

1 范围

本标准规定了防火门闭门器的分类、规格、标记、要求、试验装置、试验方法、检验规则、标志、包装、运输和贮存等。

本标准适用于安装在防火门和防火窗上使用的无定位装置的闭门器。

2 规范性引用文件

下列文件中的条款通过本标准的引用而成为本标准的条款。凡是注日期的引用文件，其随后所有的修改单（不包括勘误的内容）或修订版均不适用于本标准，然而，鼓励根据本标准达成协议的各方研究是否可使用这些文件的最新版本。凡是不注日期的引用文件，其最新版本适用于本标准。

GB/T 2828.1 计数抽样检验程序 第1部分：按接收质量限（AQL）检索的逐批检验抽样计划

GB/ 9969.1 工业产品使用说明书 总则

QB/T 3893—1999 闭门器

3 术语和定义

下列术语和定义适用于本标准。

3.1

最大关闭时间 maximum closing time

完全关闭防火门闭门器的调速阀，门扇开启 70°，其自行关闭所需的时间为最大关闭时间。

3.2

最小关闭时间 minimum closing time

完全打开防火门闭门器的调速阀，门扇开启 70°，其自行关闭所需的时间为最小关闭时间。

4 防火门闭门器分类、规格

4.1 分类

4.1.1 按安装型式分类（见表1）

表1 安装型式

安装型式代号	安装型式
P	平行安装
C	垂直安装

4.1.2 按使用寿命分类（见表2）

表2 使用寿命

单位为万次

等级	代号	使用寿命
一级品	I	≥30
二级品	II	≥20
三级品	III	≥10

4.2 规格

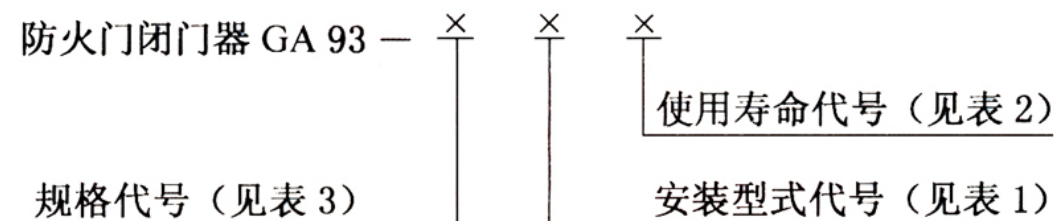
防火门闭门器规格（见表3）。

表3 防火门闭门器规格

规格代号	开启力矩/ (N·m)	关闭力矩/ (N·m)	适用门扇质量/kg	适用门扇最大宽度/mm
2	≤25	≥10	25~45	830
3	≤45	≥15	40~65	930
4	≤80	≥25	60~85	1 030
5	≤100	≥35	80~120	1 130
6	≤120	≥45	110~150	1 330

5 防火门闭门器标记

防火门闭门器标记为：



标记示例：

示例1：防火门闭门器 GA 93—2PIII。表示符合 GA 93 要求的防火门闭门器，适用门扇质量为 25 kg~45kg，平行安装，使用寿命不低于 10 万次。

示例2：防火门闭门器 GA 93—5C I。表示符合 GA 93 要求的防火门闭门器，适用门扇质量为 80 kg~120kg，垂直安装，使用寿命不低于 30 万次。

6 要求

6.1 防火门闭门器的常规性能

6.1.1 外观

外观应符合 QB/T 3893—1999 中 4.1 的规定。

6.1.2 常温下的运转性能

防火门闭门器使用时应运转平稳、灵活，其贮油部件不应有渗漏油现象。

6.1.3 常温下的开启力矩

常温下的开启力矩应符合表3的规定。

6.1.4 常温下的最大关闭时间

常温下的最大关闭时间不应小于 20 s。

6.1.5 常温下的最小关闭时间

常温下的最小关闭时间不应大于 3 s。

6.1.6 常温下的关闭力矩

常温下的关闭力矩应符合表3的规定。

6.1.7 常温下的闭门复位偏差

常温下的闭门复位偏差不应大于 0.15° 。

6.2 防火门闭门器使用寿命及使用寿命试验后的性能

6.2.1 使用寿命

使用寿命应符合表 2 的规定。寿命试验过程中,防火门闭门器应无破损和漏油现象。

6.2.2 使用寿命试验后的性能

6.2.2.1 使用寿命试验后的运转性能

使用寿命试验后的运转性能应符合 6.1.2 的规定。

6.2.2.2 使用寿命试验后的开启力矩

使用寿命试验后的开启力矩不应大于表 3 开启力矩值的 80%。

6.2.2.3 使用寿命试验后的最大关闭时间

使用寿命试验后的最大关闭时间应符合表 4 的规定。

表 4 使用寿命试验后的最大关闭时间

单位为秒

项 目	等 级		
	一级品	二级品	三级品
最大关闭时间	≥ 8	≥ 9	≥ 10

6.2.2.4 使用寿命试验后的最小关闭时间

使用寿命试验后的最小关闭时间不应大于 3 s。

6.2.2.5 使用寿命试验后的关闭力矩

使用寿命试验后的关闭力矩不应小于表 3 关闭力矩值的 80%。

6.2.2.6 使用寿命试验后的闭门复位偏差

使用寿命试验后的闭门复位偏差不应大于 0.15° 。

6.3 防火门闭门器在高温下的性能

6.3.1 高温下的开启力矩

高温下的开启力矩应符合表 5 的规定。

表 5 高温下的开启力矩

单位为牛顿·米

规格代号	开启力矩
2	≤ 20
3	≤ 36
4	≤ 64
5	≤ 80
6	≤ 96

6.3.2 高温下的最大关闭时间

高温下的最大关闭时间应符合表 6 的规定。

表 6 高温下的最大关闭时间

单位为秒

项 目	等 级		
	一级品	二级品	三级品
最大关闭时间	≥ 6	≥ 7	≥ 8

6.3.3 高温下的最小关闭时间

高温下的最小关闭时间不应大于 3 s。

6.3.4 高温下的关闭力矩

高温下的关闭力矩应符合表 7 的规定。

表 7 高温下的关闭力矩

单位为牛顿·米

规格代号	关闭力矩
2	≥ 7
3	≥ 10
4	≥ 18
5	≥ 24
6	≥ 32

6.3.5 高温下的闭门复位偏差

高温下的闭门复位偏差不应大于 0.15° 。

6.3.6 高温下的完好性

在高温试验过程中，防火门闭门器应无破损和漏油。

7 试验装置

试验装置由防火门、刻度盘、测力计挂钩、测力计、保温罩、位移计、牵引线、加热器、热电偶、温度控制器、计时器和计数器等组成（见图 1）。

7.1 试验用防火门

门扇最小尺寸 $b \times h$: $450\text{mm} \times 1\,000\text{mm}$ ，门扇质量 40kg，通过配重，可增加门扇质量以适应不同规格防火门闭门器的要求。

7.2 刻度盘

用金属材料制成，安装在门扇下部，其分度值为 1° 。

7.3 测力计挂钩

测力计挂钩的位置，距门扇下边缘 500mm，距门轴转动中心为 440mm 处，见图 1。

7.4 测力计

测力计实测负载应在测力计有效量程的 20%~80% 范围内，测力计的最大允许误差为 $\pm 2\text{ N}$ 。

7.5 保温罩

保温罩最小外形尺寸 $l \times b \times h$: $900\text{mm} \times 620\text{mm} \times 1\,300\text{mm}$ 。

保温罩材料：其正面采用耐热透明材料，其他部分宜采用保温板制作。

7.6 位移计

位移计的接触点距门轴转动中心 400mm，距门扇下边缘 100mm，见图 1。位移计的最大允许误差为 0.01mm。

7.7 牵引线

牵引线采用 $\phi 1.0\text{mm} \sim 1.2\text{mm}$ 的钢绞线，其长度为 500mm。

7.8 加热器、热电偶

7.8.1 加热器

加热器可采用电加热。

7.8.2 热电偶

热电偶为 III 级 K 型热电偶，其丝径为 0.5mm，测温范围为 $0^\circ\text{C} \sim 300^\circ\text{C}$ 。

7.9 温度控制器

温度控制器控制加热器的输出，使保温罩内的温度以 $10^{\circ}\text{C}/\text{min}$ 的速率升至 150°C ，并能保持恒温，温度控制最大允许误差为 $\pm 10^{\circ}\text{C}$ 。

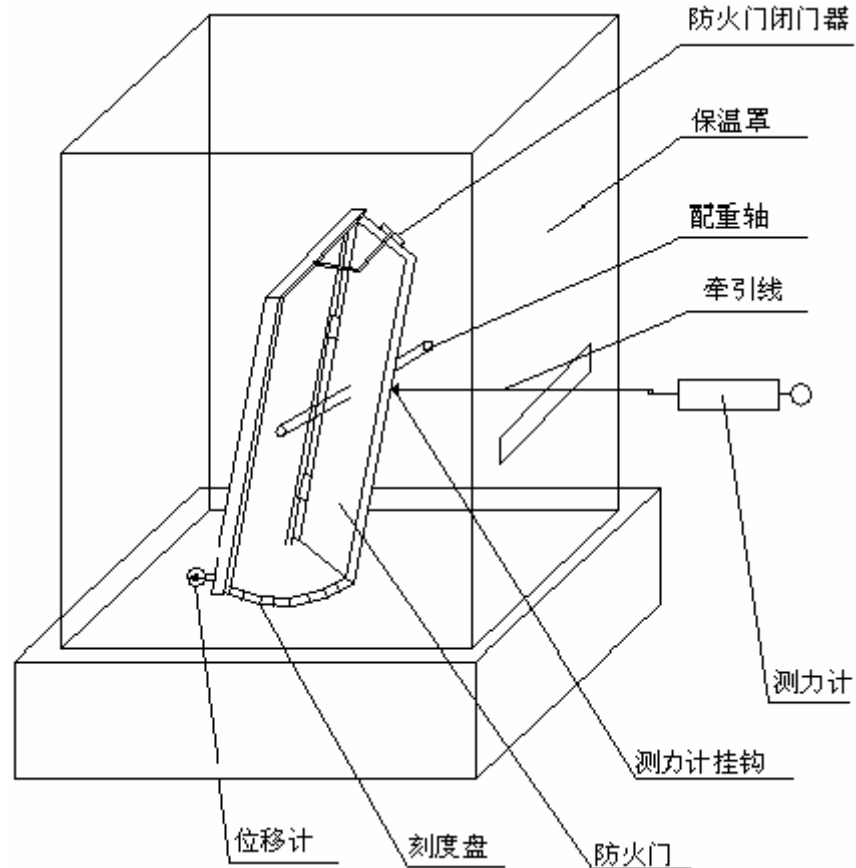


图 1 试验装置

7.10 计时器

计时器采用秒表，其测量最大允许误差为 $\pm 0.1\text{s}$ 。

7.11 计数器

能准确记录门扇关闭次数的仪器。

8 试验方法

8.1 防火门闭门器的常规性能

8.1.1 防火门闭门器的常规性能在常温下进行。

8.1.2 外观按 QB/T 3893—1999 中 5.3.1 的规定进行试验。

8.1.3 将防火门闭门器安装在试验用防火门上，调整门扇配重，使门扇重量与被测防火门闭门器的规格相适应。

8.1.4 目测及手感防火门闭门器的运转性能。

8.1.5 开启力矩

门扇处于全关闭位置，测力计及其牵引线垂直于门扇，匀速开启门扇，测量并记录门扇开启角度在 $5^{\circ} \pm 1^{\circ}$ 时的拉力，连续测定三次，取其算术平均值即为开启力，再换算出开启力矩。门扇的开启速度以能读出测力计刻度为原则。

8.1.6 最大关闭时间

完全关闭防火门闭门器调速阀，门扇开启 $70^\circ \pm 1^\circ$ 后自行关闭，同时用秒表测得门扇关闭所需时间，连续测定三次，取其算术平均值即为防火门闭门器的最大关闭时间。

8.1.7 最小关闭时间

完全打开防火门闭门器调速阀，门扇开启 $70^\circ \pm 1^\circ$ 后自行关闭，同时用秒表测得门扇关闭所需时间，连续测定三次，取其算术平均值即为防火门闭门器的最小关闭时间。

8.1.8 关闭力矩

完全打开防火门闭门器调速阀，测力计及其牵引线垂直于门扇，将门扇开启 $20^\circ \pm 1^\circ$ 后自行关闭，门扇开启角度在 $5^\circ \pm 1^\circ$ 时测其拉力，连续测定三次，取其算术平均值即为关闭力，再换算出关闭力矩。门扇的关闭速度以能读出测力计刻度为原则。

8.1.9 闭门复位偏差

完全打开防火门闭门器调速阀，门扇开启 $70^\circ \pm 1^\circ$ 后自行完全关闭，测量并记录位移计的读数，测量四次，测量值分别为 δ_1 、 δ_2 、 δ_3 和 δ_4 。按式 (1) 计算闭门复位偏差 θ 。

$$\theta = \arctg \frac{\delta}{L} \dots\dots\dots (1)$$

$$\delta = \left| \delta_4 - \frac{\delta_1 + \delta_2 + \delta_3}{3} \right| \dots\dots\dots (2)$$

式 (1) 中：

θ ——闭门复位偏差，单位为度 ($^\circ$)；

δ ——由式 (2) 确定，单位为毫米 (mm)；

L ——门扇转轴中心至位移计接触点的距离，单位为毫米 (mm)。

式 (2) 中：

δ_1 、 δ_2 、 δ_3 和 δ_4 ——分别为四次测量的位移值，单位为毫米 (mm)。

8.2 使用寿命及使用寿命试验后的性能

8.2.1 防火门闭门器的使用寿命和使用寿命试验后的性能在常温下进行。

8.2.2 将门扇平滑地开启 70° ，调节防火门闭门器调速阀，使门扇从 70° 自行平滑关闭，门扇从开启至关闭为运行一次，门扇从上次开启至下次开启的周期为 8 s~14 s。用计数器记录门扇关闭次数。试验过程中，防火门闭门器的破损和漏油现象应做记录。

8.2.3 寿命试验后，依次进行 8.1.4~8.1.9 试验。

8.3 防火门闭门器在高温下的性能

8.3.1 同一件防火门闭门器在完成常规性能试验和使用寿命试验后，再进行高温下的性能试验。

8.3.2 在保温罩内布置二支热电偶，一支位于防火门闭门器的正上方，另一支位于防火门闭门器靠门轴的一侧，其测温端距防火门闭门器的距离均为 50mm。

8.3.3 启动加热器开始加热，温控器控制加热器使保温罩内的温度以 $10^\circ \text{C}/\text{min}$ 的速率升至 $150^\circ \text{C} \pm 10^\circ \text{C}$ 后，恒温 5min。在此温度下，依次进行 8.1.4~8.1.9 试验。

8.3.4 高温下的完好性

高温试验过程中，防火门闭门器的破损和漏油现象应做记录。

9 检验规则

防火门闭门器检验分为出厂检验和型式检验。

9.1 出厂检验

9.1.1 出厂检验项目为 6.1.2~6.1.7。

9.1.2 出厂检验按 GB/T 2828.1 的规定，采用一般检验水平 II，接收质量限 6.5，一次正常检验抽样方案。

9.1.3 防火门闭门器应由生产厂的质量检验部门按出厂检验项目逐项检验合格，并签发合格证后方可出厂。

9.2 型式检验

9.2.1 有下列情况之一者应进行型式检验：

- 新产品或老产品转厂生产的试制定型鉴定；
- 正式生产后，如结构、材料、工艺有较大改变，可能影响防火门闭门器产品性能时；
- 出厂检验结果与上次型式检验有较大差异时；
- 国家质量监督机构提出进行型式检验的要求时；
- 正常生产两年内不少于一次；
- 停产半年以上恢复生产时。

9.2.2 防火门闭门器最小检验批量为 9 件，随机抽取 2 件。

9.2.3 检验项目为本标准要求的全部内容（见表 8）。

表 8 检验项目

序号	检验项目	要求条款	试验方法条款	不合格项分类
1	外观	6.1.1	8.1.2	C
2	常温下的运转性能	6.1.2	8.1.4	B
3	常温下的开启力矩	6.1.3	8.1.5	B
4	常温下的最大关闭时间	6.1.4	8.1.6	B
5	常温下的最小关闭时间	6.1.5	8.1.7	B
6	常温下的关闭力矩	6.1.6	8.1.8	A
7	常温下的闭门复位偏差	6.1.7	8.1.9	A
8	使用寿命	6.2.1	8.2.2	A
9	使用寿命试验后的运转性能	6.2.2.1	8.2.3	B
10	使用寿命试验后的开启力矩	6.2.2.2	8.2.3	B
11	使用寿命试验后的最大关闭时间	6.2.2.3	8.2.3	C
12	使用寿命试验后的最小关闭时间	6.2.2.4	8.2.3	C
13	使用寿命试验后的关闭力矩	6.2.2.5	8.2.3	A
14	使用寿命试验后的闭门复位偏差	6.2.2.6	8.2.3	A
15	高温下的开启力矩	6.3.1	8.3.3	B
16	高温下的最大关闭时间	6.3.2	8.3.3	C
17	高温下的最小关闭时间	6.3.3	8.3.3	C
18	高温下的关闭力矩	6.3.4	8.3.3	A
19	高温下的闭门复位偏差	6.3.5	8.3.3	A
20	高温下的完好性	6.3.6	8.3.4	B

9.2.4 判定准则

表 8 所列检验项目不含 A 类不合格项, B 类与 C 类不合格项之和不大于三项, 且含 B 类不合格项不大于一项, 则判该产品质量合格。否则判该产品质量不合格。

10 标志、包装、运输和贮存

标志、包装、运输和贮存应符合 QB/T 3893—1999 中第 7 章的规定。

包装还应包括以下内容:

- a) 每件防火门闭门器应配有必要的安装和调试工具, 不包括常用工具。
 - b) 应配有防火门闭门器的安装模板。
 - c) 防火门闭门器的产品使用说明书的表述应符合 GB 9969.1 的规定。使用说明书中还应包括维护和保养要求及周期。
-